

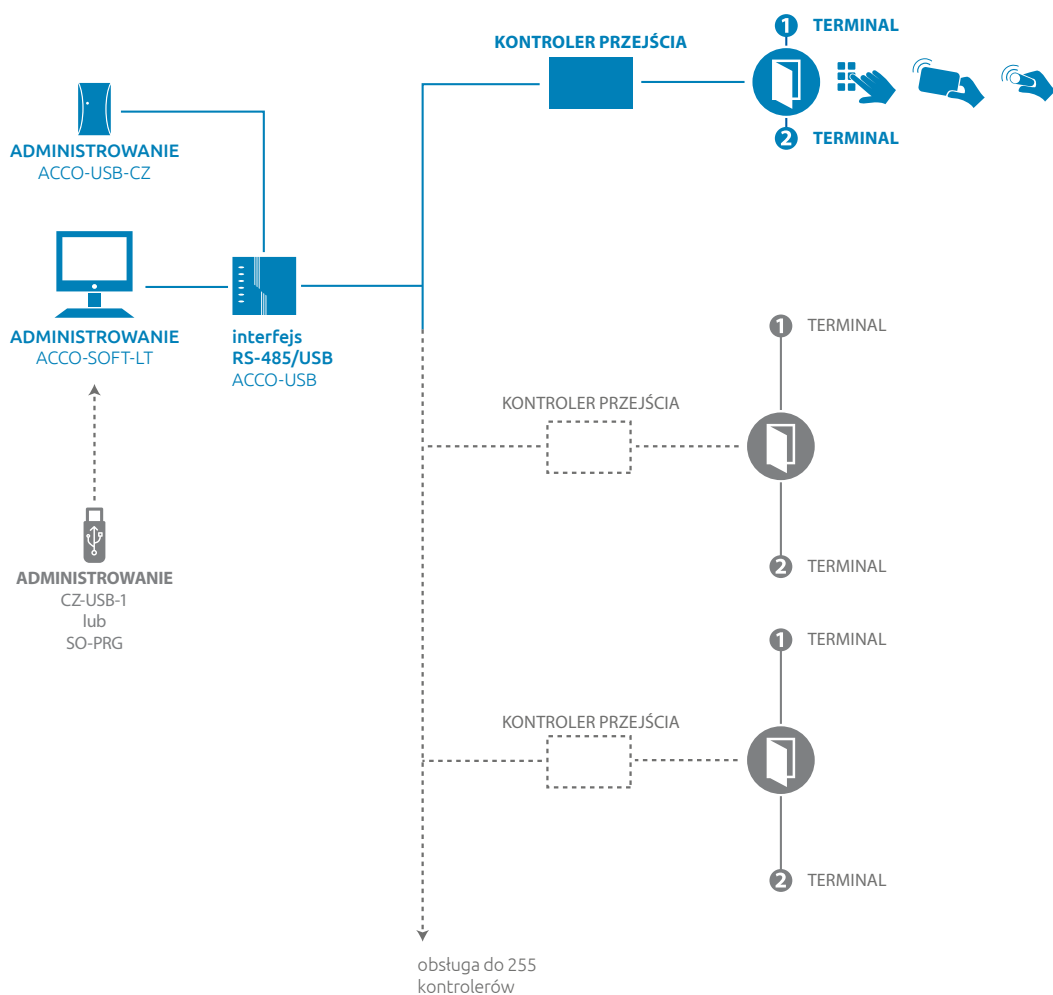
Satel®
MADE TO PROTECT

Acco
system kontroli dostępu

www.satel.pl

System kontroli dostępu ACCO – schemat

System kontroli dostępu ACCO firmy SATEL budowany jest w oparciu o pojedyncze moduły kontrolera przejścia. Składać się może z maksymalnie 255 modułów podłączonych do magistrali RS-485. Jej obsługę i łączność z komputerem zapewnia konwerter ACCO-USB. Centralne zarządzanie systemem ACCO i jego programowanie jest możliwe dzięki zainstalowanemu na komputerze programowi ACCO-SOFT-LT.



KONTROLER PRZEJŚCIA: ACCO-KP2 lub produkty archiwalne: ACCO-KP-PS, ACCO-KP, ACCO-KPWG-PS, ACCO-KPWG.

TERMINAL: SO-MF5, SO-MF3, CR-MF5, CR-MF3, ACCO-KLCDR, ACCO-SCR-BG, CZ-EMM, CZ-EMM2, CZ-EMM3, CZ-EMM4, CZ-DALLAS, czytniki Wiegand.

Firma SATEL oferuje kontrolery obsługujące czytniki, które wykorzystują formaty transmisji: EM Marin i Wiegand 26, 32, 34, 36, 40, 42, 56 bit, a także zapewniają obsługę czytników pastylek Dallas.

acco

urządzenia systemu ACCO



ACCO-KP2
Moduł kontrolera przejścia



ACCO-USB
Interfejs RS-485/USB



ACCO-KLCDR
Manipulator z czytnikiem kart zbliżeniowych EM Marin



SO-MF5-W / SO-MF5-B
Klawiatura z czytnikiem kart zbliżeniowych MIFARE®



CR-MF5
Klawiatura z czytnikiem kart zbliżeniowych MIFARE®



ACCO-SCR-BG
Klawiatura z czytnikiem kart zbliżeniowych EM Marin



SO-MF3-W / SO-MF3-B
Czytnik kart zbliżeniowych MIFARE®



CR-MF3
Czytnik kart zbliżeniowych MIFARE®



CZ-EMM4 / CZ-EMM3
Czytnik kart zbliżeniowych EM Marin



CZ-EMM2 / CZ-EMM1
Czytnik kart zbliżeniowych EM Marin



CZ-DALLAS / PAS-DALLAS
Czytnik pastylek Dallas/ Pastylka Dallas



MLT-POD
Podkładka dystansowa do czytnika kart zbliżeniowych



KT-STD-2 / KT-STD-1
Karta zbliżeniowa EM Marin



MG-DF3-2
Karta zbliżeniowa MIFARE® DESFire EV3 2K



OP-KT-2 / OP-KT-1
Oprawa plastikowa



SO-PRG-B
Programator kart zbliżeniowych MIFARE®



ACCO-USB-CZ / CZ-USB-1
Czytnik kart zbliżeniowych EM Marin



BR-STD-2 / BR-STD-1
Brelok zbliżeniowy EM Marin



OPU-3 P
Obudowa



OPU-4 P
Obudowa



OPU-4 PW
Obudowa

Doskonałym uzupełnieniem systemu sygnalizacji włamania i napadu jest system kontroli dostępu. Jego rolą jest ograniczenie dostępu do określonych miejsc w obiekcie osobom nieupoważnionym w czasie gdy w strefie chronionej przebywają osoby uprawnione. Stanowi on alternatywę dla tradycyjnych, mechanicznych systemów kontroli dostępu opartych na zwykłych kluczach. Funkcjonalność mikroprocesorowych kontrolerów znacząco przewyższa nawet rozbudowane systemy typu „master key”. Za pomocą dedykowanego oprogramowania administrator ma możliwość w bardzo szybki i prosty sposób wybierać osoby, które mają być objęte systemem, ustalać harmonogram przejść i przydzielać dostęp. Jest to jeden z powodów, dla których inwestorzy tak chętnie korzystają z tych możliwości.

Zastosowania



Firmy

System kontroli dostępu wdrożony w firmie pozwala precyzyjnie określić zasady dostępu poszczególnych pracowników do określonych pomieszczeń. Dzięki temu można zmniejszyć ryzyko zarówno utraty aktywów materialnych, jak i niepożądanego dostępu do informacji o charakterze poufny i niejawnym.



Szkoły

Systemy kontroli dostępu mogą poprawić bezpieczeństwo w szkołach. Poprzez ograniczenie dostępu z zewnątrz dla osób nieupoważnionych można zapobiec m.in. coraz częściej pojawiającemu się w placówkach szkolnych problemowi handlu narkotykami. Uniemożliwienie uczniom opuszczania szkoły poza wyznaczonymi godzinami eliminuje natomiast kwestię nieusprawiedliwionych absencji.



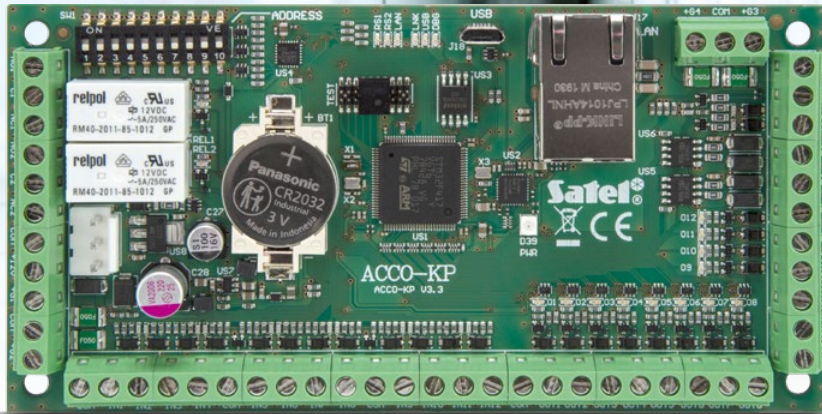
Szpital, urzędy, kina,...

... kopalnie, elektrownie, rafinerie, hale sportowe i inne budynki użyteczności publicznej – w każdym z tych obiektów system elektronicznej kontroli dostępu umożliwia personelowi wejście do różnych stref zgodnie z potrzebami organizacji. Jednocześnie swobodne przemieszczanie się osób postronnych może odbywać się jedynie w wyznaczonych obszarach.



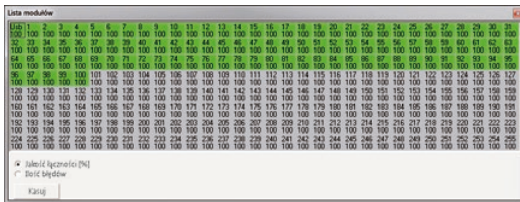
system kontroli dostępu
acco
 to bezkompromisowe
 bezpieczeństwo

ACCO



Szerokie możliwości rozbudowy systemu

Oferowany przez firmę SATEL **moduł kontroli dostępu serii ACCO-KP to urządzenie, które służy do nadzorowania pojedynczego przejścia. Może pracować samodzielnie lub stanowić element systemu.** Dzięki podłączeniu kontrolerów do magistrali RS-485 możliwe jest zbudowanie systemu ACCO składającego się z nawet 255 takich kontrolerów. Komunikację między nimi a komputerem zapewnia konwerter ACCO-USB. Połączenie modułów w system w znaczny sposób rozszerza funkcjonalność kontroli dostępu. Łącząc komputer z zainstalowanym programem ACCO-SOFT-LT z kontrolerami za pośrednictwem ACCO-USB, zyskujemy narzędzie diagnostyczne ułatwiające odnalezienie źródła problemu w razie wystąpienia kłopotów z komunikacją z modułami obecnymi w systemie. Program na bieżąco kontroluje jej poprawność.



Nieograniczona ilość zdarzeń

Moduł kontroli dostępu jest urządzeniem niezależnym od terminali identyfikujących użytkowników. Dzięki temu można go montować w miejscu chronionym przed dostępem niepowołanych osób. Nieulotna pamięć modułu pozwala na zachowanie ustawień konfiguracji systemu oraz wszystkich zarejestrowanych zdarzeń – łącznie ponad 24,5 tys. Program ACCO-SOFT-LT gromadzi na bieżąco wszystkie te zdarzenia z całego systemu. Ich wygodne przeglądanie umożliwiają dostępne w programie funkcje, m.in. rozbudowane filtrowanie, które daje administratorowi wygodny dostęp do potrzebnych w danym momencie informacji. W prosty sposób z poziomu programu możemy **wyeksportować zdarzenia** do pliku w wybranym formacie (CSV, Excel). Ułatwia to ich późniejsze przeglądanie bez konieczności uruchomienia programu, a także umożliwia ich archiwizowanie.

Filtr zdarzeń	Użytkownik	Szczegóły	Nazwa mod
Ekspozycja	satel	program	Drzwi Handb...
Kalory zdarzeń	satel	program	program
Ekspozycja	satel	program	Drzwi Handb...
Zdarzenia do pobrania	satel	program	Drzwi Handb...
Raport obecności	satel	program	Drzwi Handb...
Kontrola obecności	satel	program	Drzwi Handb...



Dodatkowe urządzenia w systemie

Dodatkowe wejścia i wyjścia na płycie elektronicznej modułu ACCO rozszerzają jego funkcjonalność. Umożliwiają instalację dodatkowych urządzeń, takich jak np. przycisk otwarcia drzwi czy czujki, które w określony sposób mogą wpływać na pracę systemu. Można też podłączyć wyjścia systemu alarmowego, co umożliwi sterowanie pojedynczym modułem lub całym systemem. Dzięki temu podczas np. włamania wszystkie drzwi zostaną automatycznie zablokowane, a w razie pożaru – odblokowane. Do wyjść można podłączyć urządzenia sygnalizacyjne lub też mogą zostać wykorzystane do sterowania systemem alarmowym w taki sposób, że zdarzenia generowane przez kontrolę dostępu będą wywoływać określone reakcje systemu alarmowego.



Wygodna konfiguracja systemu

Pojedynczy moduł można skonfigurować przy pomocy manipulatora LCD. Jest on wyposażony w tekstowe menu, dzięki czemu nie sprawia problemów nawet osobom, które nie miały do tej pory do czynienia z urządzeniami tego typu. Komunikaty przedstawiane na wyświetlaczu manipulatora są czytelne i jednoznaczne, co ogranicza możliwość pomyłek i błędów użytkownika, podnosząc komfort korzystania z systemu.

Większe możliwości pod względem programowania ustawień zapewnia komputer z zainstalowanym **programem ACCO-SOFT-LT, który dodawany jest bezpłatnie do każdego zakupionego urządzenia**. Umożliwia on wygodną obsługę i ułatwia nadzorowanie pracy zarówno pojedynczego modułu, jak i całego systemu. Oferuje także narzędzia upraszczające zarządzanie systemem. Program umożliwia przypisanie do nadzorowanego obiektu konkretnego planu, na którym można rozmieścić różne elementy, takie jak wizualizacje przejść, ikony kamer, a także kontrolerów, których stan prezentowany jest w czasie rzeczywistym. Plan obiektu, który w programie znajduje się w zakładce „mapy”, spełnia rolę nie tylko informacyjną, ale umożliwia także **bezpośrednie sterowanie przejściem**. Można dodatkowo uruchomić funkcję wyświetlenia **fotografii użytkowników**, którzy skorzystali z terminali podłączonych do danego modułu.



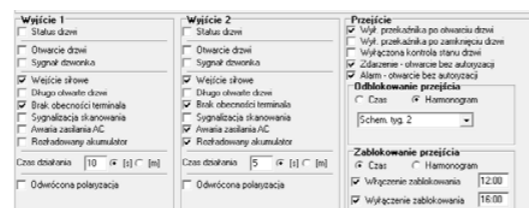
Zarządzanie użytkownikami

W pojedynczym module ACCO można zarejestrować 1024 użytkowników. Każdemu z nich przydzielana jest nazwa, karta, kod oraz harmonogramy dostępu i uprawnienia. Istnieje możliwość **łączenia użytkowników w grupy**, co w dużym stopniu upraszcza zarządzanie osobami zarejestrowanymi w systemie. Do jednej grupy mogą należeć np. wszyscy pracujący na tę samą zmianę albo mający dostęp do danego pomieszczenia w tym samym czasie. Administrator ma możliwość **generowania raportów użytkowników** w formacie PDF, które zawierają informacje o wybranych osobach zarejestrowanych w systemie, co również znacznie upraszcza proces administracji nimi.



Dostęp pod ścisłą kontrolą

Harmonogramy czasowe przydzielane użytkownikom pozwalają na dostęp do wybranych miejsc w określonych ramach czasowych. Pozwala to określić czas dostępu pracownika do wyznaczonej strefy w zależności od godzin jego pracy. Przykładowo, użytkownik pracujący w godzinach od 8 do 16 może wejść do wybranego pomieszczenia w godzinach od 7:30 do 16:30. Dodatkowo dzięki możliwości limitowania wejść można określić, ile razy wybrana osoba może utworzyć dane przejście. Z kolei aktywowanie funkcji anti-passback zapobiega przekazaniu identyfikatora przez jego właściciela innej osobie w celu uzyskania przez nią dostępu. Innym zastosowaniem harmonogramów czasowych może być **automatyczne odblokowywanie lub zablokowanie przejścia**. Dzięki tej funkcji konkretne przejście może być odblokowywane w wyznaczonych godzinach, natomiast poza nimi dostęp do danej strefy będzie możliwy wyłącznie po poprawnej autoryzacji użytkownika.

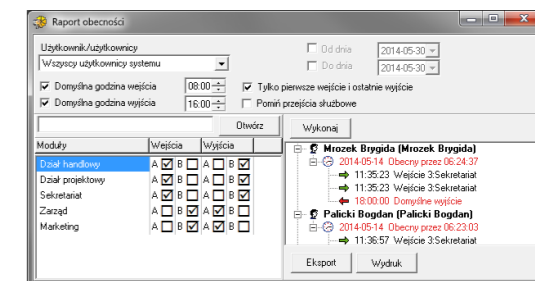


Elastyczna autoryzacja użytkowników

W ramach systemu ACCO w ofercie firmy SATEL znajdują się także urządzenia identyfikujące użytkowników, konieczne do realizacji kontroli dostępu. Wybór produktów uzależniony jest od tego, w jaki sposób ma się odbywać identyfikacja. Jeżeli dostęp ma być przyznawany na podstawie karty zbliżeniowej, należy wybrać urządzenie, w które wbudowano czytnik kart zbliżeniowych. Urządzenie posiadające klawiaturę jest wymagane w przypadku, gdy użytkownik ma posługiwać się kodem. Jeżeli identyfikacja ma się odbywać na podstawie karty i kodu, należy podłączyć urządzenia, które jednocześnie wyposażone są w czytnik kart zbliżeniowych oraz klawiaturę.

Raportowanie obecności

W programie ACCO-SOFT-LT znajduje się **narzędzie do rejestracji czasu obecności** użytkowników. Administrator ma możliwość zdefiniowania reguł wejścia / wyjścia, korzystając z modułów obecnych w systemie. Ustalenie konkretnych zasad pozwala określić, kto i jak długo przebywał w danym pomieszczeniu lub na terenie całego obiektu. W bazie danych programu gromadzone są informacje o wejściach i wyjściach pracowników. Na tej podstawie obliczany jest czas obecności i generowany raport, który może być później przydatny przy rozliczaniu czasu pracy, obliczaniu nadgodzin czy wynagrodzeń.



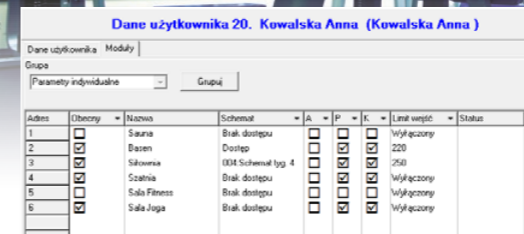
Całodobowy nadzór

Funkcja kontrolowania obecności użytkowników pomaga ustalić godzinę wejścia użytkownika do obiektu, ewentualne spóźnienie lub czas wyjścia z obiektu. Dzięki niej można skontrolować, czy użytkownicy posługują się swoimi identyfikatorami zgodnie z obowiązującymi w firmie regułami. Warto dodać, że funkcja ta pozwala również na wychycenie nieaktywnych kart lub kodów w systemie, przypisanych do osób, które nie pracują już w danej firmie.



Limitowanie wejść

Z myślą o miejscach, w których wykupuje się karnet na konkretną liczbę wejść, jak np. kluby fitness, baseny czy sauna, został dodany parametr „limit wejść” określający **maksymalną liczbę wejść** użytkownika do danego pomieszczenia.



Przedstawione wyżej zalety urządzeń systemu kontroli dostępu ACCO czynią go atrakcyjnym produktem dla firm i instytucji zainteresowanych nadzorowaniem na swoim terenie przemieszczających się po nim osób. Możliwość oferowana przez moduły ACCO pozwala wybrać rozwiązanie najlepiej dopasowane do specyfiki kontrolowanego obiektu.

Satel[®]
MADE TO PROTECT

SATEL sp. z o. o.
ul. Budowlanych 66, 80-289 Gdańsk
tel. 58 320 94 00; fax 58 320 94 01
e-mail: satel@satel.pl

www.satel.pl

30 LAT DOŚWIADCZENIA

Profesjonalna ochrona każdego typu obiektu, jak również ludzi w nim przebywających, dzięki zaawansowanym, a zarazem funkcjonalnym i ekonomicznym rozwiązaniom – w tych kilku słowach najkrócej można określić misję firmy SATEL, producenta systemów zabezpieczeń z zaangażowaniem 100% polskiego kapitału. Rzetelność w biznesie oraz położenie szczególnego nacisku na wysoką jakość i bogatą ofertę produktów sprawiły, że marka SATEL już od 30 lat cieszy się dużym uznaniem w branży.

Powyższa filozofia zarządzania oraz wytężona praca ponad 300 pracowników firmy SATEL dają wymierne rezultaty. Szeroka oferta, obejmująca ponad 400 produktów, zapewnia niezliczone możliwości tworzenia dostosowanych do indywidualnych potrzeb każdego użytkownika systemów: alarmowych, automatyki domowej, sygnalizacji pożarowej, kontroli dostępu oraz monitoringu. Równocześnie systemy te spełniają wymagania, jakie przewidują polskie i międzynarodowe przepisy oraz normy branżowe.

Dostosowanie funkcjonalności urządzeń do aktualnych wymagań i oczekiwań rynku przy wykorzystaniu najnowszych technologii jest jednym z głównych celów firmy SATEL. Z tego powodu projektowe i produkcyjne działy własne firmy są stale modernizowane i rozbudowywane. Naturalną konsekwencją wszelkich działań nakierowanych na wytwarzanie najwyższej jakości urządzeń było wprowadzenie w 2002 roku systemu zarządzania jakością zgodnego z normą ISO 9001. Niezależnie od tej certyfikacji, firma SATEL przeprowadza również pełny test funkcjonalny wszystkich produktów opuszczających linię produkcyjną, gwarantując tym samym niezawodność wytwarzanych urządzeń. Stawiając na nowoczesną stylistykę i dbałość o najwyższy poziom jakości i funkcjonalności produktów, firma SATEL pozyskała wielu zadowolonych Klientów nie tylko w Polsce, lecz także na ponad 50 rynkach światowych.

Producent zastrzega sobie prawo do zmiany specyfikacji oraz danych technicznych urządzeń.
Zdjęcia produktów są poglądowe i mogą odbiegać od rzeczywistości.
U-ACCOSYS-PL0424