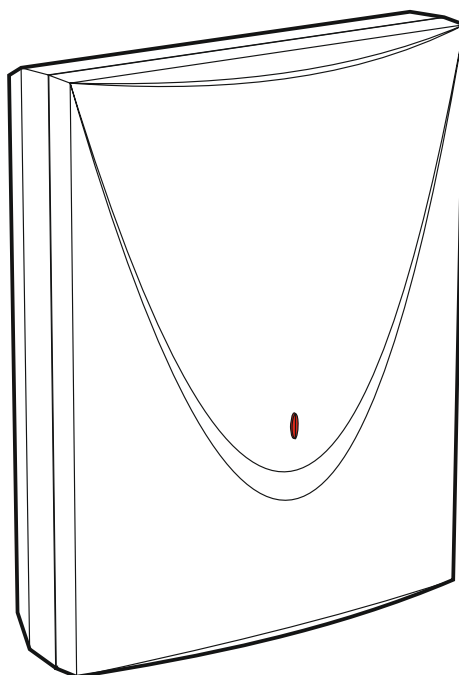


Satel®

GSM-X

Moduł komunikacyjny

CE



Skrócona instrukcja instalacji

Pełna instrukcja dostępna jest na stronie www.satel.pl

Wersja oprogramowania 1.04

gsm-x_sii_pl 11/21

SATEL sp. z o.o. • ul. Budowlanych 66 • 80-298 Gdańsk • POLSKA
tel. 58 320 94 00 • serwis 58 320 94 30 • dz. techn. 58 320 94 20
www.satel.pl

WAŻNE

Moduł powinien być instalowany przez wykwalifikowanych specjalistów.

Przed przystąpieniem do instalacji zapoznaj się z niniejszą instrukcją w celu uniknięcia błędów, które mogą skutkować wadliwym działaniem lub nawet uszkodzeniem sprzętu.

Wszystkie połączenia elektryczne należy wykonywać przy wyłączonym zasilaniu.

Wprowadzanie w urządzeniu jakichkolwiek modyfikacji, które nie są autoryzowane przez producenta, lub dokonywanie samodzielnych napraw skutkuje utratą uprawnień wynikających z gwarancji.

Moduł można podłączyć tylko do **analogowej linii telefonicznej**. Podłączenie do sieci cyfrowej (np. ISDN) może spowodować uszkodzenie urządzeń podłączonych do modułu.

Tabliczka znamionowa urządzenia umieszczona jest na podstawie obudowy.

W urządzeniu wykorzystano FreeRTOS (www.freertos.org).

Firma SATEL stawia sobie za cel nieustanne podnoszenie jakości swoich produktów, co może skutkować zmianami w ich specyfikacji technicznej i oprogramowaniu. Aktualna informacja o wprowadzanych zmianach znajduje się na naszej stronie internetowej.

Proszę nas odwiedzić:
<https://support.satel.pl>

SATEL sp. z o.o. niniejszym oświadcza, że typ urządzenia radiowego GSM-X jest zgodny z dyrektywą 2014/53/UE. Pełny tekst deklaracji zgodności UE jest dostępny pod następującym adresem internetowym: www.satel.eu/ce

W instrukcji mogą wystąpić następujące symbole:



- uwaga;



- uwaga krytyczna.

Niniejsza instrukcja opisuje sposób instalacji modułów GSM-X, GSM-X-ETH i GSM-X-PSTN. Pozostałe informacje dotyczące modułów, w tym ich konfigurowania i obsługi, znajdziesz w pełnej instrukcji dostępnej na stronie www.satel.pl

1. Instalacja modułu GSM-X



Wszystkie połączenia elektryczne należy wykonywać przy wyłączonym zasilaniu.

Nie zaleca się włączania zasilania urządzenia, gdy nie jest podłączona antena.

Instalacja, do której moduł ma zostać podłączony, powinna być wyposażona w:

- dwubiegunowy rozłącznik z separacją zestyków równą co najmniej 3 mm.
- zabezpieczenie przeciwzwarciowe bezpiecznikiem typu zwłocznego o wartości 16 A.

Moduł GSM-X powinien być instalowany w pomieszczeniach zamkniętych o normalnej wilgotności powietrza. Wybierając miejsce montażu pamiętaj, że grube mury, metalowe ścianki itp. zmniejszają zasięg sygnału radiowego. Nie zaleca się montażu w pobliżu instalacji elektrycznych, ponieważ może to spowodować wadliwe funkcjonowanie urządzenia.

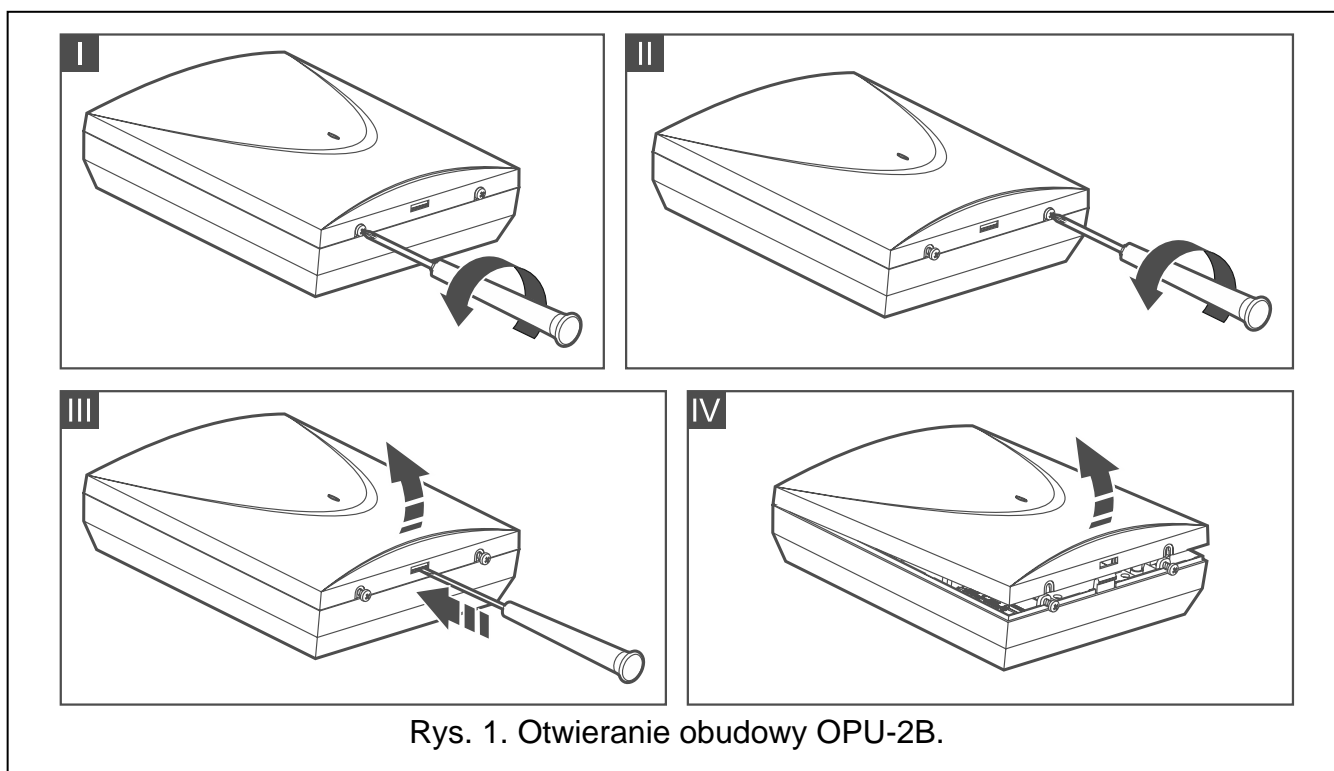
1.1 Przygotowanie okablowania

Do miejsca montażu modułu doprowadź kable, przy pomocy których moduł zostanie połączony z innymi urządzeniami. Okablowanie nie powinno być prowadzone w bezpośrednim sąsiedztwie przewodów instalacji elektrycznej niskonapięciowej, a w szczególności przewodów zasilających urządzenia dużej mocy (np. silniki elektryczne).

Zaleca się stosowanie kabla prostego nieekranowanego.

1.2 Montaż obudowy

Moduł GSM-X sprzedawany jest w obudowie OPU-2B.

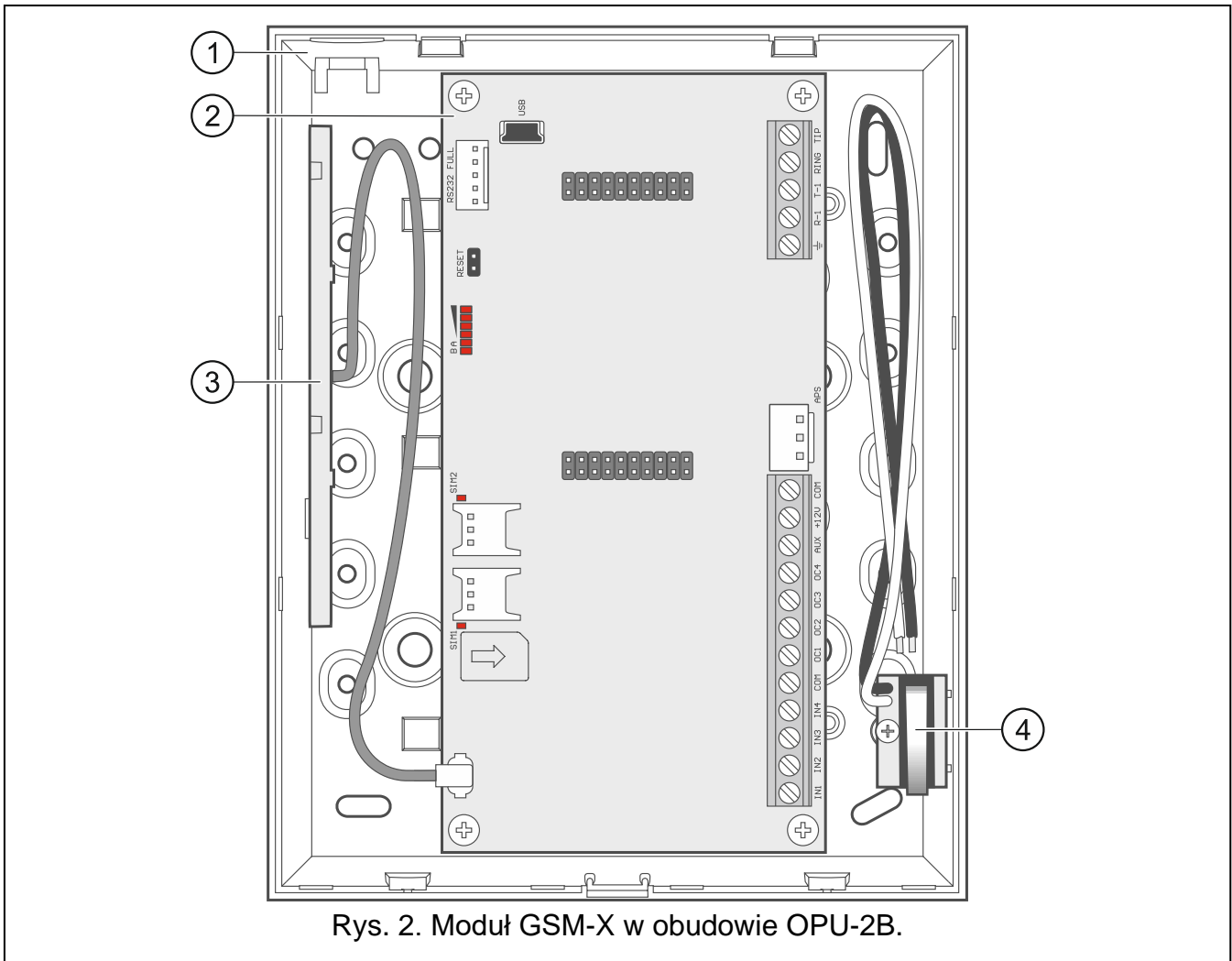




Moduł może być montowany również w obudowie OPU-4 P firmy SATEL. Montaż w tej obudowie jest zalecany, gdy na płycie elektroniki chcesz zainstalować moduł ethernetowy GSM-X-ETH / telefoniczny GSM-X-PSTN lub moduł ma być zasilany z zasilacza podłączonego do złącza APS (np. APS-412). W przypadku montażu w obudowie OPU-4 P pomiń poniższy opis i zastosuj się do zaleceń zawartych w instrukcji do tej obudowy.

1. Poluzuj wkręty blokujące pokrywę i zdejmij pokrywę obudowy (rys. 1).
2. Przyłóż podstawę obudowy do ściany i zaznacz położenie otworów montażowych.
3. Wywierć w ścianie otwory na kołki montażowe.
4. Wykonaj w podstawie obudowy otwór / otwory do wprowadzenia przewodów.
5. Do wnętrza obudowy wprowadź przewody.
6. Przy pomocy kołków i wkrętów przymocuj podstawę obudowy do ściany. Zastosuj kołki i wkręty odpowiednio dobrane do podłoża (inne do betonu lub cegły, inne do gipsu itp.).

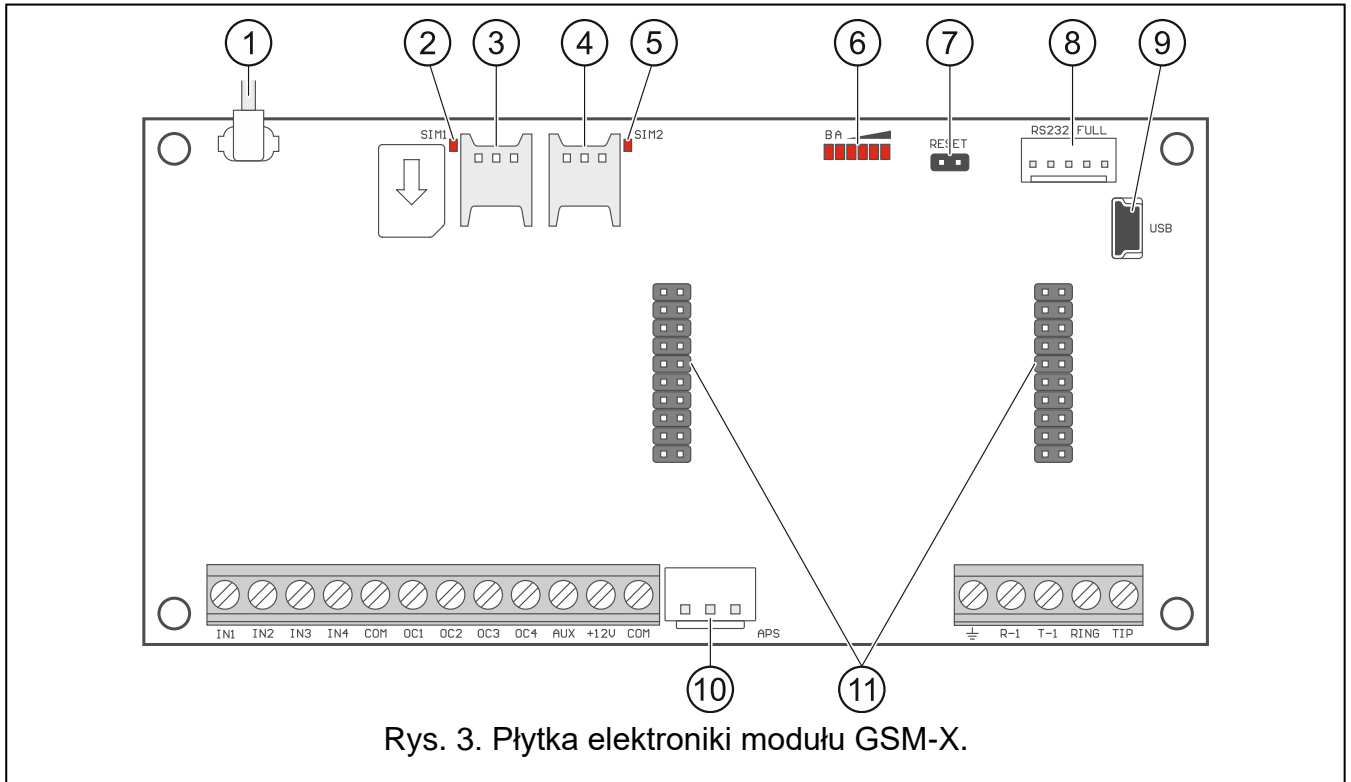
1.2.1 Elementy w obudowie



Rys. 2. Moduł GSM-X w obudowie OPU-2B.

- ① podstawa obudowy.
- ② płyta elektroniki.
- ③ antena.
- ④ styk sabotażowy, który można podłączyć do jednego z wejść modułu.

1.2.2 Płytki elektroniki



Rys. 3. Płytki elektroniki modułu GSM-X.

- ① kabel anteny.
- ② dioda LED SIM1. Świeci, gdy aktywna jest karta zamontowana w gnieździe SIM 1.
- ③ gniazdo przeznaczone do zamontowania pierwszej karty SIM.
- ④ gniazdo przeznaczone do zamontowania drugiej karty SIM.
- ⑤ dioda LED SIM2. Świeci, gdy aktywna jest karta zamontowana w gnieździe SIM 2.
- ⑥ diody LED informujące o stanie modułu.
- ⑦ kołki RESET umożliwiające awaryjną aktualizację oprogramowania modułu. Zwarcie kołków włącza w module tryb startera, w którym moduł oczekuje na aktualizację oprogramowania.
- ⑧ port RS-232.
- ⑨ gniazdo USB MINI-B.
- ⑩ złącze APS umożliwiające podłączenie zasilacza firmy SATEL (np. APS-412).
- ⑪ złącza umożliwiające podłączenie modułu GSM-X-ETH (patrz: „Instalacja modułu GSM-X-ETH” s. 7) / GSM-X-PSTN (patrz: „Instalacja modułu GSM-X-PSTN” s. 7).

Opis zacisków

IN1...IN4 – wejścia.

COM – masa.

OC1...OC4 – programowalne wyjścia typu OC (odcięcie od masy / zwarcie do masy).

AUX – wyjście zasilania +12 V DC.

+12V – wejście zasilania (12 V DC \pm 15%).

\perp – zacisk ochronny komunikatora telefonicznego (podłączać tylko do obwodu ochronnego PE sieci 230 V AC).

- R-1, T-1** – wyjście analogowej linii telefonicznej (do podłączenia telefonu lub urządzenia wyposażonego w komunikator telefoniczny np. centrali alarmowej).
- RING, TIP** – wejście analogowej linii telefonicznej (do podłączenia przychodzącej linii telefonicznej [od dostawcy telefonii] lub modułu GSM-X-PSTN).

1.2.3 Antena

Moduł GSM-X sprzedawany jest razem z anteną umieszczoną w obudowie. Antenę tę można zastąpić anteną montowaną na obudowie lub anteną przeznaczoną do montażu w pewnej odległości od obudowy. Wymagane jest wówczas użycie przejściówki IPX-SMA.

Zastosowanie anteny montowanej w pewnej odległości od obudowy jest wskazane, jeżeli w miejscu montażu modułu grube mury, metalowe ścianki itp. zmniejszają zasięg sygnału radiowego.

Antena nie powinna być umieszczana równoległe do przewodów instalacji elektrycznej niskonapięciowej, gdyż może to obniżyć skuteczność anteny.

1.3 Podłączenie analogowej linii telefonicznej



Moduł współpracuje tylko z analogową linią telefoniczną.

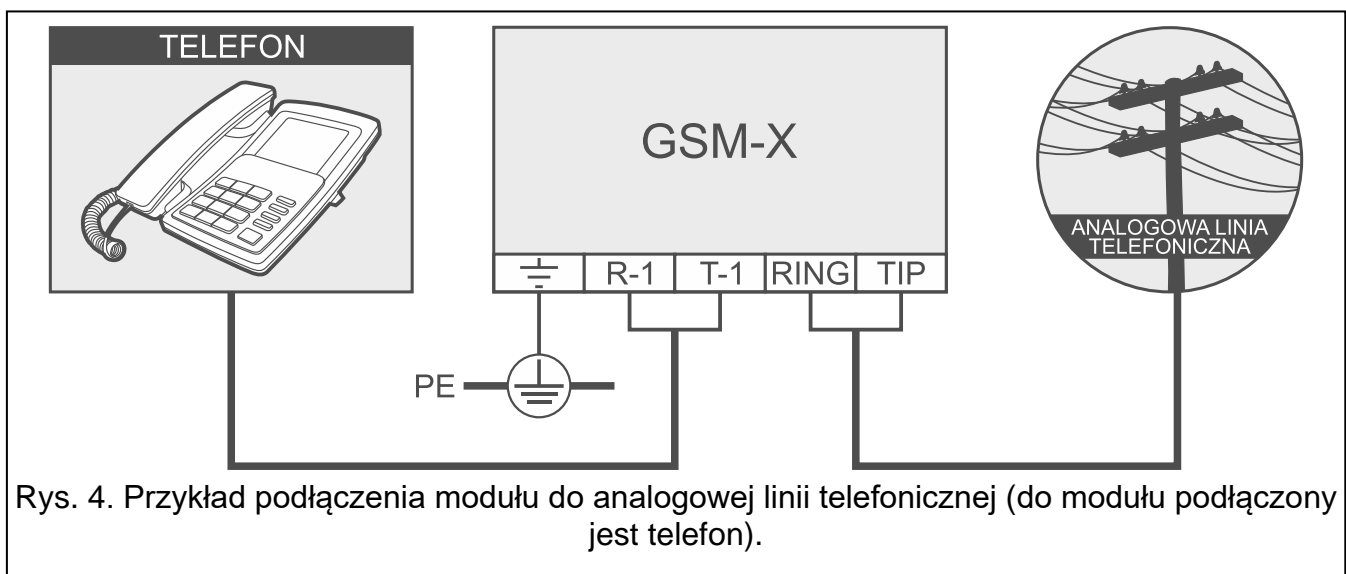
Między modułem a przychodzącą linią telefoniczną nie wolno podłączać żadnego innego urządzenia telefonicznego.

Powiadom użytkownika o sposobie podłączenia modułu do sieci telefonicznej.

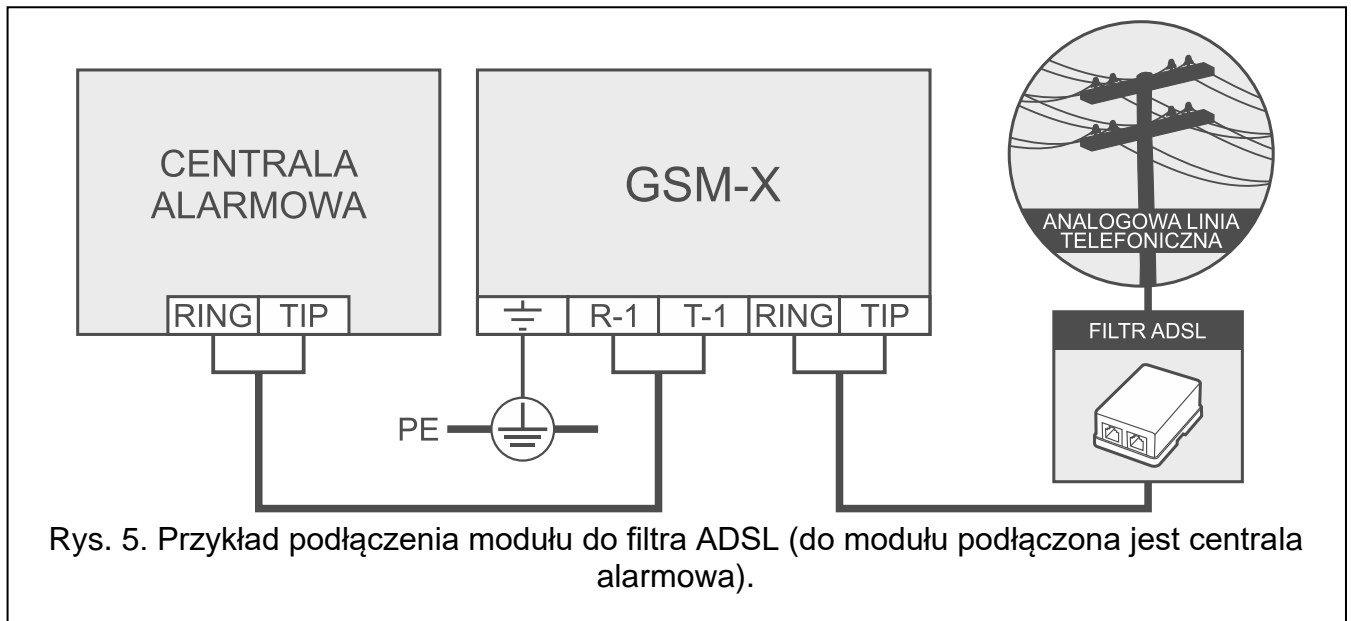
Do zacisków TIP i RING podłącz przychodzącą linię telefoniczną (rys. 4). Do zacisków T-1 i R-1 możesz podłączyć urządzenia telefoniczne znajdujące się w obiekcie (np. telefon, faks). W przypadku, gdy w obiekcie, w którym montowany jest moduł, wykorzystywana jest usługa ADSL, moduł należy podłączyć za filtrem ADSL, a pozostałe urządzenia korzystające z analogowej linii telefonicznej do modułu (rys. 5).

W celu ochrony komunikatora telefonicznego przed przepięciami, zacisk PE podłącz do przewodu ochronnego PE sieci 230 V AC. Do wykonania połączenia użyj przewodu o przekroju $\geq 0,75 \text{ mm}^2$. Zacisku PE nie wolno podłączać do przewodu neutralnego N.

Jeżeli dodatkowo ma zostać zainstalowany moduł GSM-X-PSTN, patrz „Instalacja modułu GSM-X-PSTN” s. 7.



Rys. 4. Przykład podłączenia modułu do analogowej linii telefonicznej (do modułu podłączony jest telefon).



1.4 Podłączenie urządzeń do wejść i wyjść

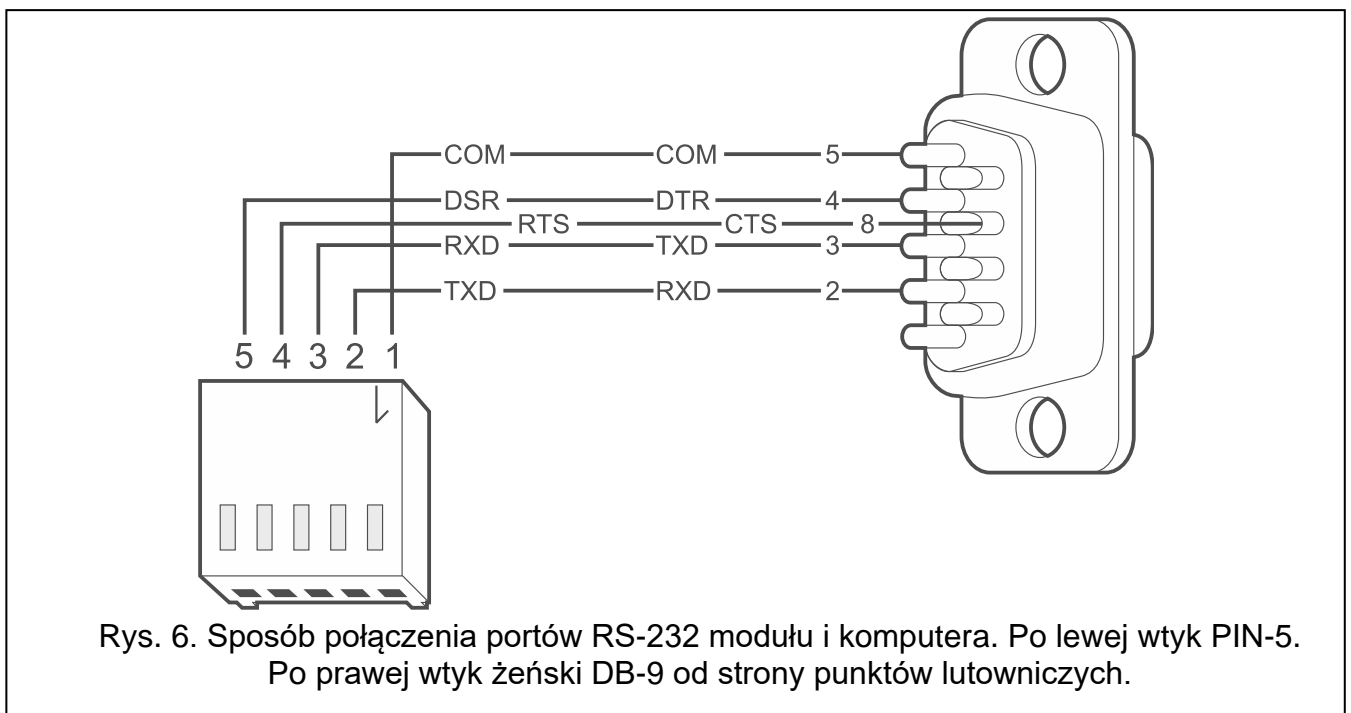
1. Do zacisków wejść podłącz urządzenia, których praca ma być monitorowana przez moduł.
2. Do zacisków wyjść typu OC podłącz urządzenia, którymi ma sterować moduł.



Suma prądów pobieranych przez urządzenia zasilane z wyjścia AUX nie może przekraczać 300 mA.

1.5 Połączenie portu RS-232

Jeżeli moduł ma współpracować z centralą alarmową INTEGRA / INTEGRA Plus, połącz porty RS-232 modułu i centrali. Firma SATEL oferuje kabel RJ/PIN5, umożliwiający połączenie złącza PIN5 modułu z gniazdem RJ centrali.



Jeżeli moduł ma współpracować ze stacją monitorującą STAM-2, połącz port RS-232 modułu z portem komputera, w którym zainstalowane są karty. Gdy komputer posiada port RS-232, wykonaj połączenie zgodnie z rysunkiem 6. Gdy komputer posiada port USB, użyj konwertera USB-RS firmy SATEL.

1.6 Podłączenie zasilania i uruchomienie modułu

Moduł może być zasilany z centrali alarmowej, z ekspandera z zasilaczem lub z zasilacza. Firma SATEL oferuje zasilacze (np. APS-412), które można podłączyć do złącza APS na płycie elektroniki.



Przy napięciu zasilania niższym niż 9,8 V następuje restart modułu.

Wymagany prąd wyjściowy zasilacza to co najmniej 500 mA (jeżeli żadne urządzenie nie jest zasilane z wyjścia AUX modułu).

1. W zależności od wybranego sposobu zasilania modułu, podłącz zasilacz do złącza APS albo podłącz przewody zasilania do zacisków +12V i COM (użyj przewodów giętkich o przekroju 0,5-0,75 mm² albo przewodów sztywnych o przekroju 1-2,5 mm²).



Nie wolno podłączać zasilania równocześnie do złącza APS i zacisków.

2. Włącz zasilanie modułu. Moduł uruchomi się.

1.7 Podłączenie komputera do modułu

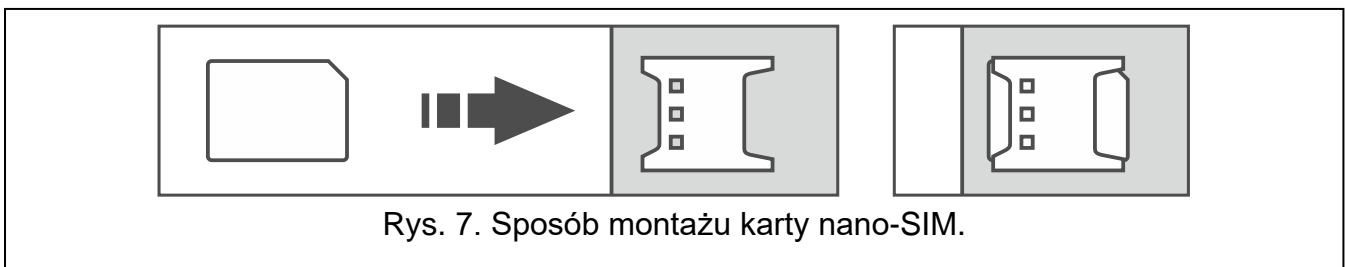
Podłącz komputer do gniazda USB MINI-B modułu. Po podłączeniu komputera możesz:

- skonfigurować moduł przy pomocy programu GX Soft. Program GX Soft możesz pobrać ze strony www.satel.pl. Wymagana wersja programu: 2.0 (lub nowsza). Więcej informacji znajdziesz w pełnej instrukcji do modułu.
- zaktualizować oprogramowanie modułu (patrz pełna instrukcja do modułu).

1.8 Montaż kart SIM

W module można zamontować dwie karty nano-SIM.

1. Jeżeli wymaga tego karta / karty SIM, przy pomocy programu GX Soft zaprogramuj kod / kody PIN.
2. Wyłącz zasilanie modułu.
3. Włóż kartę / karty SIM do gniazda / gniazd (rys. 7).



Rys. 7. Sposób montażu karty nano-SIM.

4. Włącz zasilanie modułu. Logowanie telefonu do sieci komórkowej może potrwać kilka minut.



Do przesyłania danych przez sieć komórkową zaleca się używanie kart SIM z planem taryfowym dedykowanych do komunikacji M2M (machine-to-machine).

Jeżeli zaprogramowany zostanie błędny kod PIN, moduł zgłosi awarię. Zaprogramowanie prawidłowego kodu PIN kasuje awarię.

Trzykrotne zrestartowanie modułu z błędnie zaprogramowanym kodem PIN spowoduje zablokowanie karty SIM. W celu odblokowania karty SIM należy przełożyć ją do telefonu komórkowego i wprowadzić kod PUK.

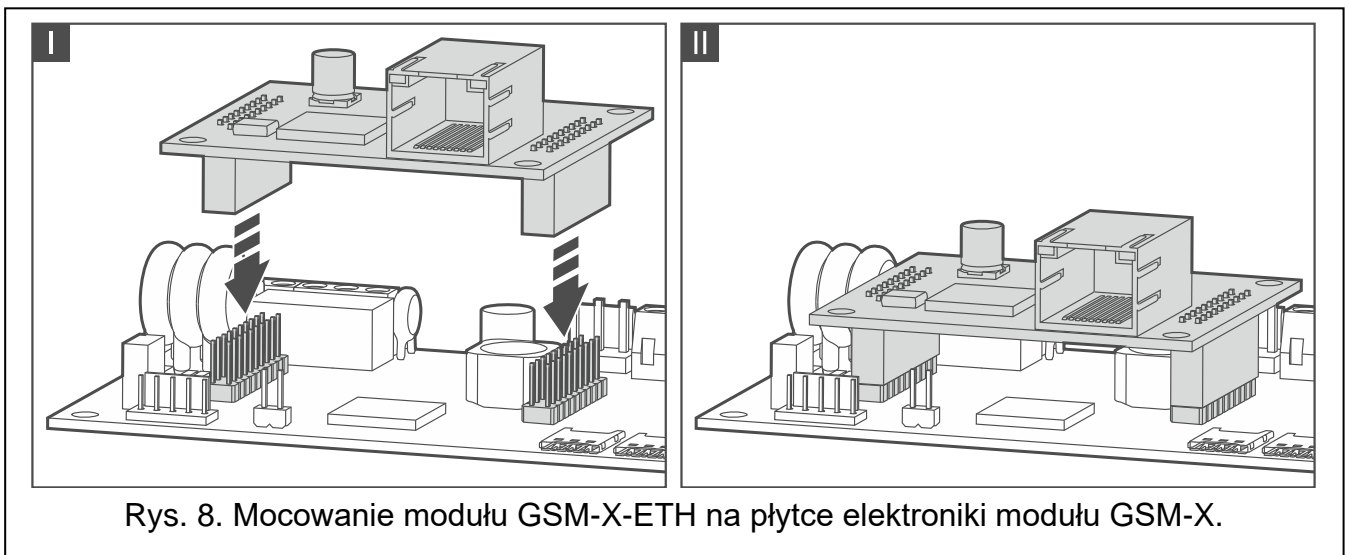
2. Instalacja modułu GSM-X-ETH

Moduł ethernetowy GSM-X-ETH umożliwia rozbudowę modułu GSM-X o łącze Ethernet.



Urządzenie przeznaczone jest do pracy wyłącznie w lokalnych sieciach komputerowych (LAN). Nie może być podłączane bezpośrednio do publicznej sieci komputerowej (MAN, WAN). Połączenie z siecią publiczną należy realizować za pośrednictwem routera lub modemu xDSL.

1. Przy pomocy programu GX Soft skonfiguruj ustawienia modułu ethernetowego GSM-X-ETH (patrz pełna instrukcja do modułu GSM-X).
2. Wyłącz zasilanie modułu GSM-X.
3. Zamocuj moduł ethernetowy GSM-X-ETH w złączach na płycie elektroniki modułu GSM-X (rys. 8).



Rys. 8. Mocowanie modułu GSM-X-ETH na płycie elektroniki modułu GSM-X.

4. Do gniazda RJ-45 modułu GSM-X-ETH podłącz kabel sieci Ethernet. Użyj kabla zgodnego ze standardem 100Base-TX, identycznego, jak przy podłączaniu do sieci komputera.
5. Włącz zasilanie modułu GSM-X.

3. Instalacja modułu GSM-X-PSTN

Moduł GSM-X-PSTN służy do podłączenia analogowej sieci telefonicznej (PSTN).



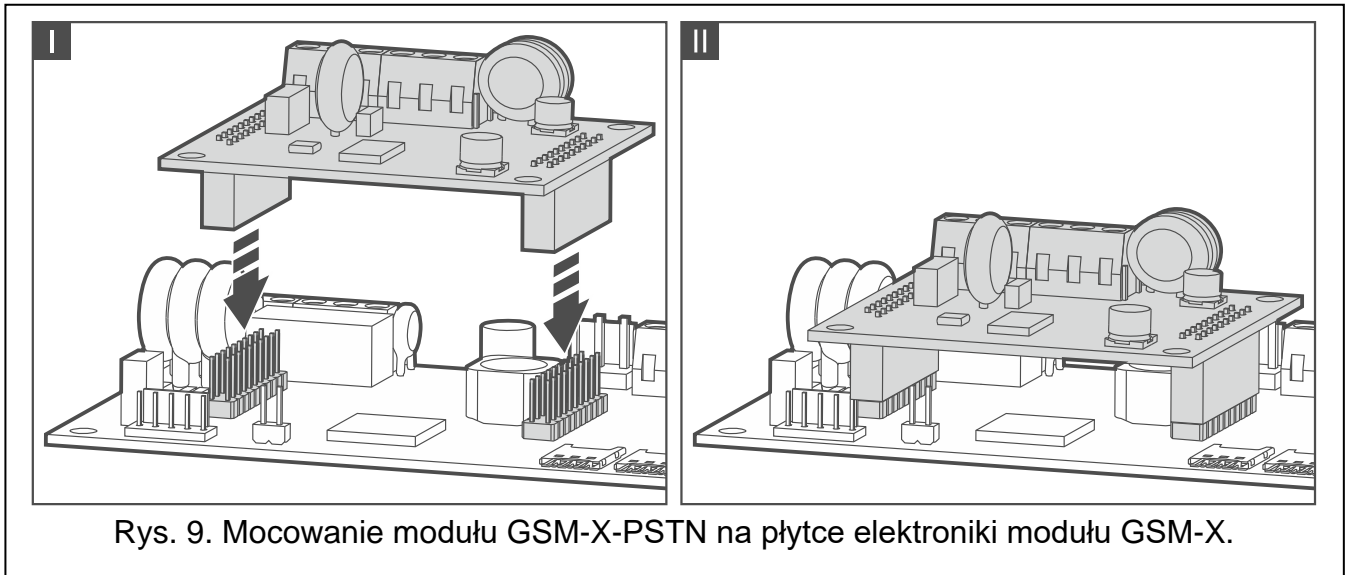
Moduł współpracuje tylko z analogową linią telefoniczną.

Między modułem a przychodzącą linią telefoniczną nie wolno podłączać żadnego innego urządzenia telefonicznego.

Powiadom użytkownika o sposobie podłączenia modułu do sieci telefonicznej.

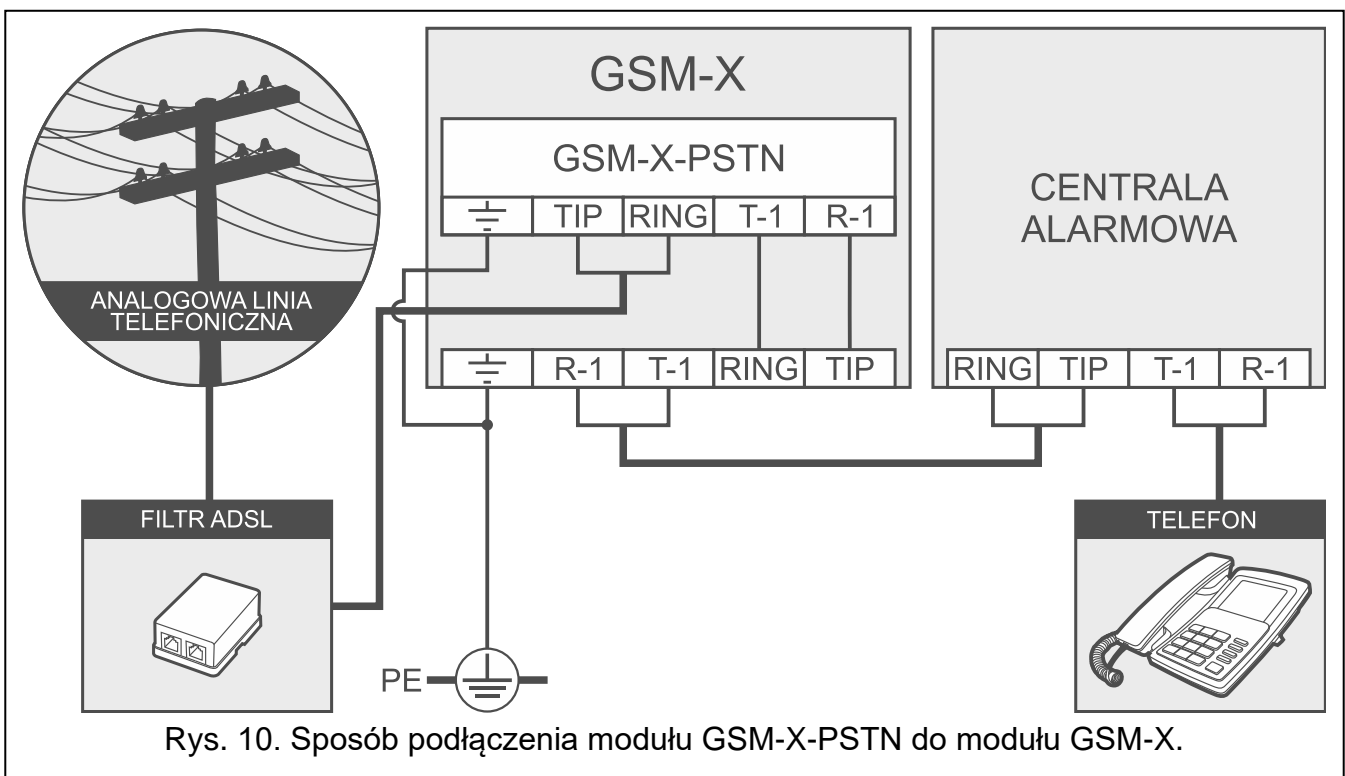
1. Przy pomocy programu GX Soft włącz obsługę modułu telefonicznego GSM-X-PSTN (patrz pełna instrukcja do modułu GSM-X).
2. Wyłącz zasilanie modułu GSM-X.

3. Zamocuj moduł GSM-X-PSTN w złączach na płycie elektroniki modułu GSM-X (rys. 9).



Rys. 9. Mocowanie modułu GSM-X-PSTN na płycie elektroniki modułu GSM-X.

4. Zaciski T-1 i R-1 modułu połącz z zaciskami TIP i RING modułu GSM-X (rys. 10).
5. Do zacisków TIP i RING modułu podłącz przychodzącą linię telefoniczną. Jeżeli w obiekcie wykorzystywana jest usługa ADSL, moduł należy podłączyć za filtrem ADSL (rys. 10).
6. Zaciski T-1 i R-1 modułu GSM-X połącz z zaciskami TIP i RING centrali alarmowej (rys. 10). Do zacisków T-1 i R-1 centrali alarmowej możesz podłączyć telefony znajdujące się na obiekcie.
7. Do zacisków $\overline{\text{PE}}$ modułów GSM-X i GSM-X-PSTN podłącz przewód ochronny PE sieci 230 V AC (rys. 10). Do wykonania połączenia użyj przewodu o przekroju $\geq 0,75 \text{ mm}^2$. Zacisków $\overline{\text{PE}}$ nie wolno podłączać do przewodu neutralnego N.
8. Włącz zasilanie modułu GSM-X.



Rys. 10. Sposób podłączenia modułu GSM-X-PSTN do modułu GSM-X.

4. Dane techniczne

GSM-X

| | |
|--------------------------------------|-------------------|
| Liczba wejść | 4 |
| Liczba wyjść: | |
| typu OC | 4 |
| zasilających | 1 |
| Napięcie zasilania | 12 V DC \pm 15% |
| Pobór prądu w stanie gotowości | 100 mA |
| Maksymalny pobór prądu..... | 275 mA |
| Wyjścia typu OC | 50 mA / 12 V DC |
| Wyjście AUX | 300 mA / 12 V DC |
| Klasa środowiskowa wg EN50130-5..... | II |
| Zakres temperatur pracy..... | -10...+55°C |
| Maksymalna wilgotność..... | 93 \pm 3% |
| Wymiary płytki elektroniki..... | 141 x 70 mm |
| Wymiary obudowy | 126 x 158 x 46 mm |
| Masa | 255 g |

GSM-X-ETH

| | |
|--------------------------------------|-------------|
| Pobór prądu w stanie gotowości | 25 mA |
| Maksymalny pobór prądu..... | 25 mA |
| Klasa środowiskowa wg EN50130-5..... | II |
| Zakres temperatur pracy..... | -10...+55°C |
| Maksymalna wilgotność..... | 93 \pm 3% |
| Wymiary płytki elektroniki..... | 61 x 51 mm |
| Masa | 25 g |

GSM-X-PSTN

| | |
|--------------------------------------|-------------|
| Pobór prądu w stanie gotowości | 20 mA |
| Maksymalny pobór prądu..... | 45 mA |
| Klasa środowiskowa wg EN50130-5..... | II |
| Zakres temperatur pracy..... | -10...+55°C |
| Maksymalna wilgotność..... | 93 \pm 3% |
| Wymiary płytki elektroniki..... | 61 x 51 mm |
| Masa | 25 g |