



INT-GSM

Moduł komunikacyjny GPRS



Skrócona instrukcja instalacji

Pełna instrukcja dostępna jest na stronie www.satel.pl

WAŻNE

Moduł powinien być instalowany przez wykwalifikowanych specjalistów.

Przed przystąpieniem do instalacji zapoznaj się z niniejszą instrukcją w celu uniknięcia błędów, które mogą skutkować wadliwym działaniem lub nawet uszkodzeniem sprzętu.

Wszystkie połączenia elektryczne należy wykonywać przy wyłączonym zasilaniu.

Wprowadzanie w urządzeniu jakichkolwiek modyfikacji, które nie są autoryzowane przez producenta, lub dokonywanie samodzielnych napraw skutkuje utratą uprawnień wynikających z gwarancji.

Tabliczka znamionowa urządzenia umieszczona jest na podstawie obudowy.

W urządzeniu wykorzystano FreeRTOS (www.freertos.org).

Firma SATEL stawia sobie za cel nieustanne podnoszenie jakości swoich produktów, co może skutkować zmianami w ich specyfikacji technicznej i oprogramowaniu. Aktualna informacja o wprowadzanych zmianach znajduje się na naszej stronie internetowej.

Proszę nas odwiedzić:
<https://support.satel.pl/>

SATEL sp. z o.o. niniejszym oświadcza, że typ urządzenia radiowego INT-GSM jest zgodny z dyrektywą 2014/53/UE. Pełny tekst deklaracji zgodności UE jest dostępny pod następującym adresem internetowym: www.satel.eu/ce

W instrukcji mogą wystąpić następujące symbole:



- uwaga;



- uwaga krytyczna.

Niniejsza instrukcja opisuje sposób instalacji modułu INT-GSM. Moduł jest obsługiwany przez centrale alarmowe INTEGRA / INTEGRA Plus z wersją oprogramowania 1.19 lub nowszą. Moduł może zostać podłączony bezpośrednio do centrali alarmowej albo do modułu ETHM-1 Plus (wymagana wersja oprogramowania 2.07 lub nowsza), który jest podłączony do centrali INTEGRA / INTEGRA Plus.

1. Instalacja modułu INT-GSM



Wszystkie połączenia elektryczne należy wykonywać przy wyłączonym zasilaniu.

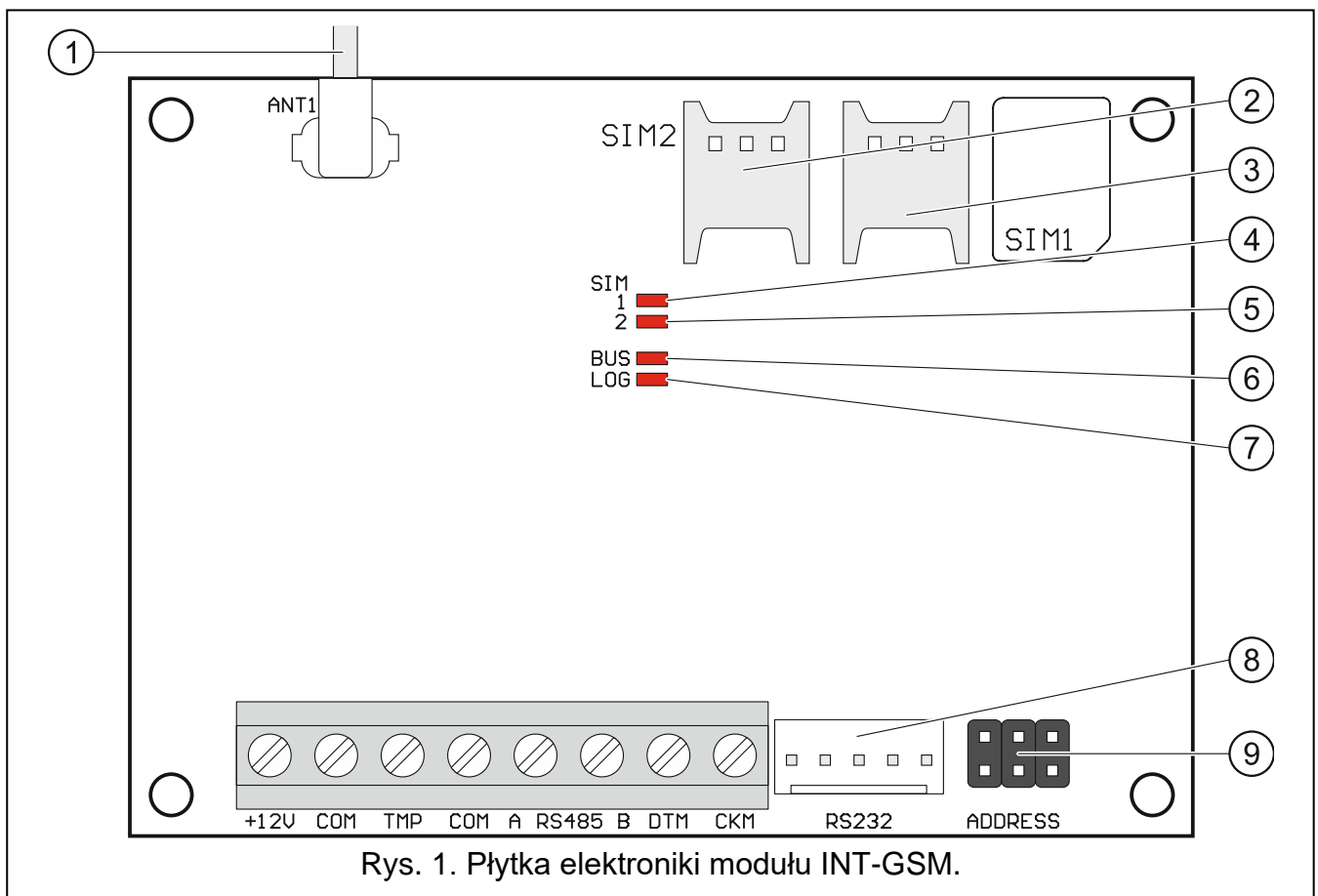
Nie zaleca się włączania zasilania urządzenia, gdy nie jest podłączona antena.

Instalacja, do której moduł ma zostać podłączony, powinna być wyposażona w:

- dwubiegunowy rozłącznik z separacją zestyków równą co najmniej 3 mm.
- zabezpieczenie przeciwzwarciowe bezpiecznikiem typu zwłocznego o wartości 16 A.

Moduł INT-GSM powinien być instalowany w pomieszczeniach zamkniętych o normalnej wilgotności powietrza. Wybierając miejsce montażu pamiętaj, że grube mury, metalowe ścianki itp. zmniejszają zasięg sygnału radiowego. Nie zaleca się montażu w pobliżu instalacji elektrycznych, ponieważ może to spowodować wadliwe funkcjonowanie urządzenia.

1.1 Płytki elektronicznej



Rys. 1. Płytki elektronicznej modułu INT-GSM.

- 1) kabel anteny (antena dodawana jest do modułu).
- 2) gniazdo przeznaczone do zamontowania drugiej karty SIM.

③ gniazdo przeznaczone do zamontowania pierwszej karty SIM.

i Nie zaleca się wkładania karty SIM do gniazda przed zaprogramowaniem w module jej kodu PIN (jeśli karta wymaga podania kodu PIN).

④ dioda LED SIM1. Świeci, gdy aktywna jest karta zamontowana w gnieździe SIM 1.

⑤ dioda LED SIM2. Świeci, gdy aktywna jest karta zamontowana w gnieździe SIM 2.

⑥ dioda LED BUS. Miga, gdy trwa wymiana danych z centralą.

⑦ dioda LED LOG:

świeci – obecne zasilanie,

miga – trwa komunikacja za pośrednictwem modułu.

⑧ port RS-232.

⑨ kołki do ustawienia adresu modułu.

Opis zacisków

+12V – wejście zasilania (12 V DC \pm 15%).

COM – masa.

TMP – wejście sabotażowe (NC) – jeżeli nie jest wykorzystywane, powinno być zwarte do masy.

A RS485 B – port RS-485 umożliwiający połączenie z modułem ETHM-1 Plus.

DTM – dane (magistrala komunikacyjna).

CKM – zegar (magistrala komunikacyjna).

1.2 Montaż w obudowie

! Obudowa, w której montowany jest moduł, powinna spełniać warunki dla obudów przeciwpożarowych.

Jeżeli moduł ma być podłączony bezpośrednio do centrali alarmowej, powinien być montowany w tej samej obudowie, co centrala alarmowa. Ułatwi to połączenie portów RS-232 centrali i modułu.

1. Zamocuj płytkę elektroniki modułu w obudowie.
2. Jeżeli moduł ma nadzorować styk sabotażowy obudowy, podłącz przewody styku sabotażowego do zacisków TMP i COM. Jeżeli moduł nie ma nadzorować styku sabotażowego obudowy, zacisk TMP połącz z zaciskiem COM modułu.

1.3 Ustawienie adresu

i Ustawienie adresu jest wymagane, jeżeli moduł będzie podłączony do magistrali manipulatorów centrali alarmowej. Jeżeli moduł INT-GSM będzie podłączony do modułu ETHM-1 Plus, adresu nie trzeba ustawiać.

Adres ustawia się przy pomocy zwerek zakładanych na kołki ADDRESS. W tabeli 1 przedstawiono sposób zakładania zwerek w celu ustawienia określonego adresu (■ - zworka założona; □ - zworka zdjęta).

Adres	0	1	2	3	4	5	6	7
Stan kołków	□ □ □	■ □ □	□ ■ □	■ ■ □	□ □ ■	■ □ ■	□ ■ ■	■ ■ ■

Tabela 1.

Ustaw w module adres z zakresu:

- od 0 do 3, jeżeli podłączony jest do centrali INTEGRA 24 lub INTEGRA 32,
- od 0 do 7, jeżeli podłączony jest do innej centrali INTEGRA lub do centrali INTEGRA Plus.

Adres musi być inny, niż w pozostałych urządzeniach podłączonych do magistrali manipulatorów centrali alarmowej (centrala nie obsługuje urządzeń o identycznych adresach).

1.4 Instalacja anteny

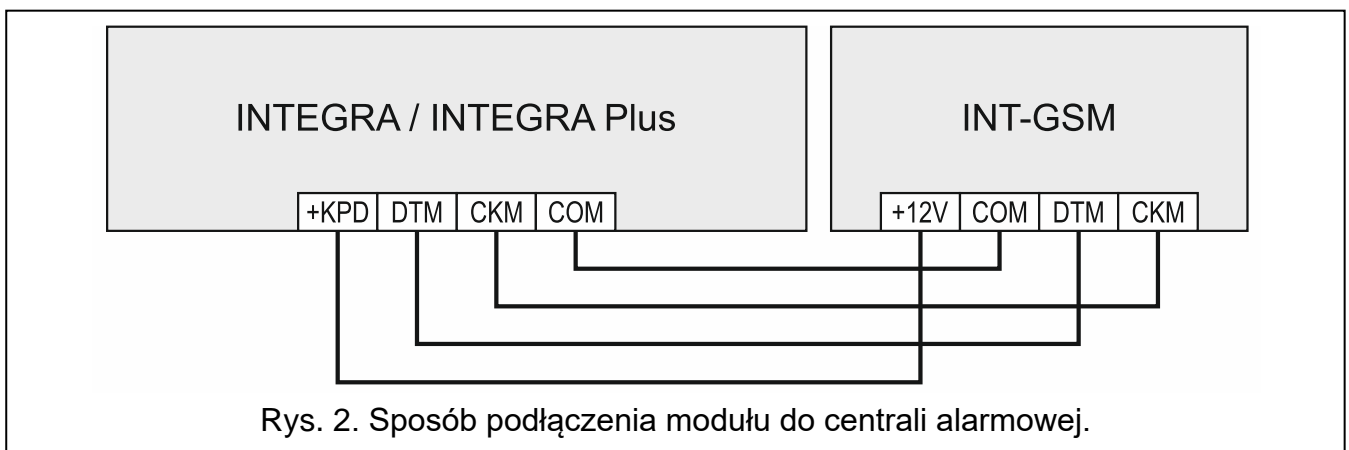
Moduł INT-GSM sprzedawany jest razem z anteną. Antenę tę można zastąpić anteną montowaną na obudowie lub anteną przeznaczoną do montażu w pewnej odległości od obudowy. Wymagane jest wówczas użycie przejściówki IPX-SMA.

Zastosowanie anteny montowanej w pewnej odległości od obudowy jest wskazane, jeżeli w miejscu montażu modułu grube mury, metalowe ścianki itp. zmniejszają zasięg sygnału radiowego.

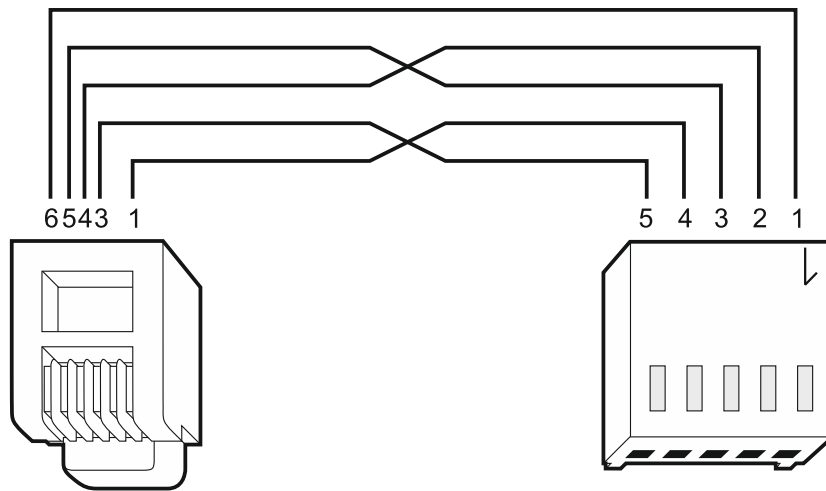
Antena nie powinna być umieszczana równolegle do przewodów instalacji elektrycznej niskonapięciowej, gdyż może to obniżyć skuteczność anteny.

1.5 Podłączenie

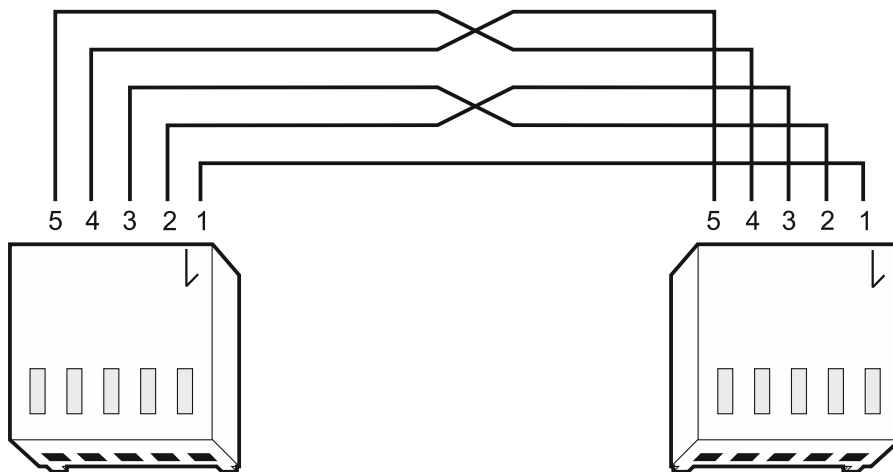
1.5.1 Podłączenie do centrali alarmowej



1. Zaciski +12V, COM, DTM i CKM modułu połącz z zaciskami centrali alarmowej (rys. 2). Do połączenia zacisków +12V i COM użyj przewodów giętkich o przekroju 0,5-0,75 mm² albo przewodów sztywnych o przekroju 1-2,5 mm². Jeśli do połączenia zacisków DTM i CKM użyjesz kabla typu „skrętka”, pamiętaj, że jedną parą skręconych przewodów nie wolno przesyłać sygnałów CKM (zegar) i DTM (dane). Przewody muszą być prowadzone w jednym kablu.
2. Jeżeli centrala alarmowa ma być programowana za pośrednictwem modułu przy pomocy programu DLOADX, połącz port RS-232 modułu z portem RS-232 centrali. W zależności od centrali alarmowej, połączenie należy wykonać przy pomocy kabla:
 - INTEGRA z gniazdem typu RJ / INTEGRA Plus: **RJ/PIN5** (rys. 3),
 - INTEGRA z gniazdem typu PIN5: **PIN5/PIN5** (rys. 4),
 Wymienione kable dostępne są w ofercie firmy SATEL.

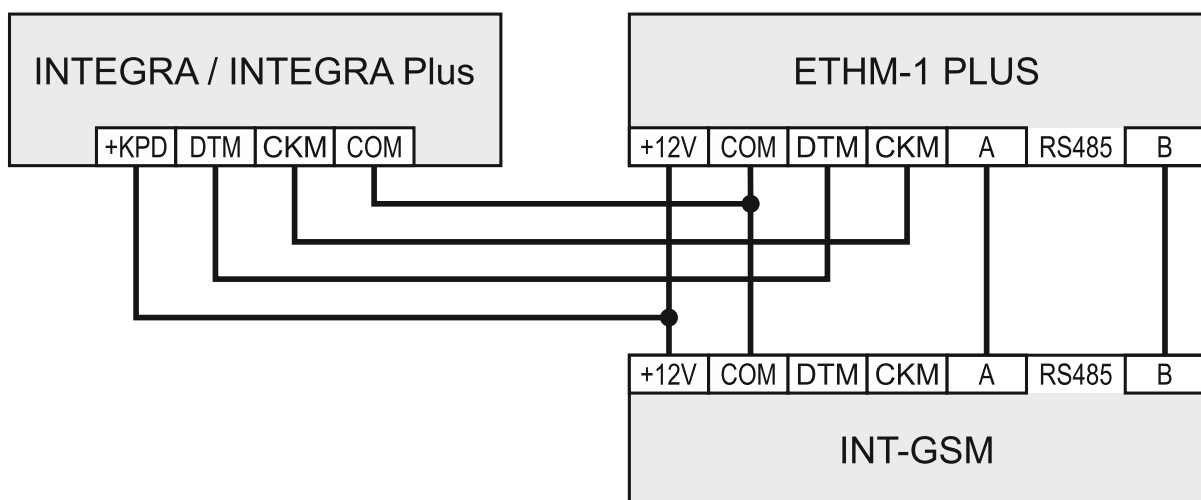


Rys. 3. Schemat kabla służącego do połączenia portów RS-232 modułu INT-GSM i centrali INTEGRA / INTEGRA Plus z gniazdem typu RJ.



Rys. 4. Schemat kabla służącego do połączenia portów RS-232 modułu INT-GSM i centrali INTEGRA z gniazdem PIN5.

1.5.2 Podłączenie do modułu ETHM-1 Plus



Rys. 5. Sposób podłączenia modułu INT-GSM do modułu ETHM-1 Plus.

Jeżeli moduł ma współpracować z modułem ETHM-1 Plus (wymagana wersja oprogramowania: 2.07 lub nowsza), połączenia między modułami i centralą alarmową wykonaj zgodnie z rysunkiem 5.

1.6 Uruchomienie modułu

1. Włącz zasilanie systemu alarmowego.
2. Uruchom w centrali alarmowej funkcję identyfikacji (patrz: instrukcja instalatora centrali alarmowej). Jeżeli moduł jest podłączony do centrali alarmowej, zostanie zidentyfikowany jako „INT-GSM”. Jeżeli moduł jest podłączony do modułu ETHM-1 Plus, na liście urządzeń pojawi się „ETHM+GSM” (zamiast „ETHM-1”).
3. Skonfiguruj moduł. Jeżeli wymaga tego karta / karty SIM, przy pomocy programu DLOADX zaprogramuj kod / kody PIN. Więcej informacji znajdziesz w pełnej instrukcji do modułu.

1.7 Montaż kart SIM

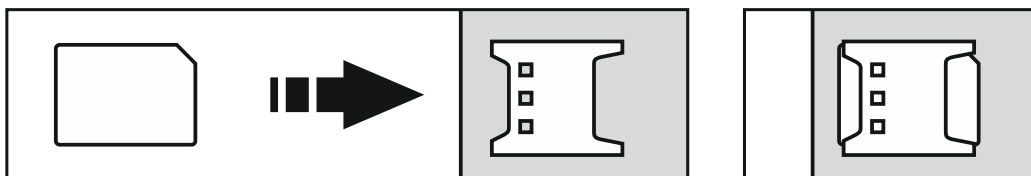
W module można zamontować dwie karty nano-SIM.

1. Wyłącz zasilanie systemu alarmowego.
2. Zainstaluj w module kartę / karty SIM (rys. 6).
3. Włącz zasilanie systemu alarmowego. Logowanie telefonu do sieci komórkowej może potrwać kilka minut.



Do przesyłania danych przez sieć komórkową zaleca się używanie kart SIM z planem taryfowym dedykowanych do komunikacji M2M (machine-to-machine).

Jeżeli zaprogramowany zostanie błędny kod PIN, moduł zgłosi awarię. Kolejna próba użycia kodu PIN nastąpi po 4 minutach. Po trzeciej próbie użycia błędnego kodu PIN, karta SIM zostanie zablokowana. W celu odblokowania karty SIM należy przełożyć ją do telefonu komórkowego i wprowadzić kod PUK.



Rys. 6. Sposób montażu karty nano-SIM.

2. Dane techniczne

Napięcie zasilania.....	12 V DC \pm 15%
Pobór prądu w stanie gotowości.....	130 mA
Maksymalny pobór prądu.....	250 mA
Klasa środowiskowa wg EN50130-5.....	II
Zakres temperatur pracy.....	-10...+55°C
Maksymalna wilgotność.....	93 \pm 3%
Wymiary płytki elektronicznej.....	80 x 57 mm
Masa.....	38 g