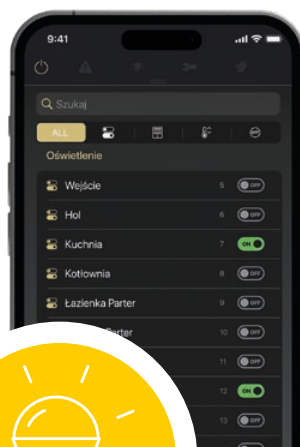


# Integra

przykładowa konfiguracja



Sterowanie  
oświetleniem

Łączenie w ramach jednego systemu funkcji bezpieczeństwa i komfortu jest ekonomiczne oraz wygodne dla użytkowników. Dzięki wykorzystaniu urządzeń będących częścią systemu alarmowego w podwójnej roli uzyskujemy większą efektywność całej instalacji.

## Sterowanie oświetleniem

System alarmowy bazujący na centrali **INTEGRA** lub **INTEGRA Plus** z powodzeniem można wykorzystać m.in. do sterowania oświetleniem. W tym celu wykorzystuje się sygnały z różnych czujek (np. ruchu czy zmiernych), w połączeniu ze sterowaniem czasowym. W ramach funkcji tzw. scenariuszy (makropoleceń) można jednym przyciskiem wydać systemowi kilka poleceń jednocześnie. Uruchamia się je za pomocą manipulatorów z ekranem dotykowym (**INT-TSH2**, **INT-TSG2** i **INT-TSI**) i z klawiaturą dotykową (**INT-KSG2R**), a także poprzez aplikację mobilną **INTEGRA CONTROL**.

Sterowanie wieloma punktami świetlnymi można realizować przy wykorzystaniu modułów **INT-ORS** i **INT-IORS** wyposażonych w wyjścia przekaźnikowe. W przypadku bardziej rozbudowanych funkcji, możliwa jest współpraca z systemem automatyki KNX, która otwiera dostęp do szerokiej gamy różnych urządzeń wykonawczych, takich jak m.in. ściemniacze.

### Założenia:

- Ze względu na słabe oświetlenie naturalne, światło w holach na parterze i piętrze załączane jest automatycznie po wykryciu ruchu – niezależnie od pory dnia. W przypadku braku zasilania 230 V AC, zamiast głównych lamp włączane jest oświetlenie awaryjne – wbudowane białe diody LED czujek ruchu **SLIM-DUAL-LUNA**.
- W pozostałych pomieszczeniach, w przypadku braku zasilania sieciowego, włączane jest oświetlenie awaryjne czujek **SLIM-PIR-LUNA** – ale tylko wtedy, gdy wykryty zostanie ruch i jest już po zmroku.
- W pokoju dziecięcym o określonej godzinie wyłącza się automatycznie oświetlenie główne. W tym samym momencie uruchomi się oświetlenie LED czujki **SLIM-PIR-LUNA**, delikatnie rozpraszające mrok.
- Po wyjściu wszystkich osób z domu, gdy system zostaje uzbrojony, zbędne oświetlenie jest automatycznie wyłączone.
- Oświetlenie w salonie, kuchni, sypialni, pokoju dziecięcym i ogrodzie można włączać za pomocą przycisków ściennych, z manipulatorów oraz aplikacji mobilnej służącej do obsługi systemu alarmowego.

### Przykład realizacji:

- System alarmowy bazuje na centrali **INTEGRA 128 Plus**, która steruje także funkcjami automatyki.
- Na zewnątrz budynku, w ogrodzie, zamontowana jest czujka ruchu **OPAL Plus** wyposażona w czujnik zmiernych, który załącza się 15 minut po zapadnięciu zmroku i wyłącza 15 minut po nadejściu świtu.
- W poszczególnych pomieszczeniach zamontowane są czujki ruchu **SLIM-PIR-LUNA** lub **SLIM-DUAL-LUNA**. Ich wbudowane białe diody LED wykorzystywane są jako oświetlenie awaryjne. Jest ono włączane, gdy na wejście LUNA w czujce zostanie podany potencjał masy z wyjścia centrali.
- Centrala steruje oświetleniem głównym za pośrednictwem ekspandera **INT-ORS**. Oświetlenie zasilane jest z sieci napięciem 230 V AC.



iOS



### INTEGRA CONTROL

- sterowanie systemem alarmowym **INTEGRA/INTEGRA Plus** oraz automatyką budynkową
- bezpieczne, szyfrowane połączenie z centralą
- wyświetlanie obrazu z kamer
- realizacja funkcji MAKRO
- powiadomianie PUSH w tle

### Konfiguracja wejść

Nr	Nazwa wejścia	Str.	Typ linii	Czułość	Typ reakcji	Czas na we.	Max.cz.nr.	Max.cz.br.nr.	Bez	Konf	Ster	Uzyl	Blok	Tyjk	Tyjk	Auto	Prea	Opó	Bez	Kod	Kod	Alarm	Alarm	Alarm	Opó	GO	Kom
1	Salon PIR	1	4: 2EOL/NC	320 ms	5: Zwykła	0 sek.	0 sek.	0 godz.						X					X	X	X	X	X				
2	Dzieci PIR	1	4: 2EOL/NC	320 ms	5: Zwykła	0 sek.	0 sek.	0 godz.						X					X	X	X	X	X				
3	Hol Gór DUAL	1	4: 2EOL/NC	320 ms	5: Zwykła	0 sek.	0 sek.	0 godz.						X					X	X	X	X	X				
4	Hol Góra DUAL	1	4: 2EOL/NC	320 ms	5: Zwykła	0 sek.	0 sek.	0 godz.						X					X	X	X	X	X				
5	Kuchnia PIR	1	4: 2EOL/NC	320 ms	5: Zwykła	0 sek.	0 sek.	0 godz.						X					X	X	X	X	X				
6	Sypialnia PIR	1	4: 2EOL/NC	320 ms	5: Zwykła	0 sek.	0 sek.	0 godz.						X					X	X	X	X	X				
8	Ogród DUAL	1	4: 2EOL/NC	320 ms	8: Zewnętrzna	0 sek.	0 sek.	0 godz.						X					X	X	X	X	X				
9	Zmierch	1	2: NO	320 ms	47: Bez akcji alarmowej	0 sek.	0 sek.	0 godz.						X					X	X	X	X	X				
10	Ogród PRZYC.	1	2: NO	0 ms	47: Bez akcji alarmowej	0 sek.	0 sek.	0 godz.						X					X	X	X	X	X				
11	Salon PRZYC.	1	2: NO	0 ms	47: Bez akcji alarmowej	0 sek.	0 sek.	0 godz.						X					X	X	X	X	X				
12	Kuchnia PRZYC.	1	2: NO	0 ms	47: Bez akcji alarmowej	0 sek.	0 sek.	0 godz.						X					X	X	X	X	X				
13	Sypialnia PRZYC.	1	2: NO	0 ms	47: Bez akcji alarmowej	0 sek.	0 sek.	0 godz.						X					X	X	X	X	X				
14	Dzieci PRZYC.	1	2: NO	0 ms	47: Bez akcji alarmowej	0 sek.	0 sek.	0 godz.						X					X	X	X	X	X				

127	Gaszenie LAMPKA	1	8: Według wyjścia	Wy.: 125	92: Wyt. grupę wyjść	Gr. LCD 7, "" 0 sek.								X					X	X	X	X				
-----	-----------------	---	-------------------	----------	----------------------	----------------------	--	--	--	--	--	--	--	---	--	--	--	--	---	---	---	---	--	--	--	--

Lista:	Wyjścia:
LCD 7, hasło+""	1 2 3 4 5 6 7 8 9 10 11 12 13 14 15 16 17 18 19 20 21 22 23 24 25 26 27 28 29 30 31 32 33 34 35 36 37 38 39 40 41 42 43 44 45 46 47 48 49 50 51 52 53 54 55 56 57 58 59 60 61 62 63 64 65 66 67 68 69 70 71 72 73 74 75 76 77 78 79 80 81 82 83 84 85 86 87 88 89 90 91 92 93 94 95 96 97 98 99 100 101 102 103 104 105 106 107 108 109 110 111 112 113 114 115 116 117 118 119 120 121 122 123 124 125 126 127 128

128	Gaszenie WSZYSTK	1	8: Według wyjścia	Wy.: 127	92: Wyt. grupę wyjść	Gr. LCD 7, ""v0 sek.								X					X	X	X	X				
-----	------------------	---	-------------------	----------	----------------------	----------------------	--	--	--	--	--	--	--	---	--	--	--	--	---	---	---	---	--	--	--	--

Lista:	Wyjścia:
LCD 7, hasło+v"	1 2 3 4 5 6 7 8 9 10 11 12 13 14 15 16 17 18 19 20 21 22 23 24 25 26 27 28 29 30 31 32 33 34 35 36 37 38 39 40 41 42 43 44 45 46 47 48 49 50 51 52 53 54 55 56 57 58 59 60 61 62 63 64 65 66 67 68 69 70 71 72 73 74 75 76 77 78 79 80 81 82 83 84 85 86 87 88 89 90 91 92 93 94 95 96 97 98 99 100 101 102 103 104 105 106 107 108 109 110 111 112 113 114 115 116 117 118 119 120 121 122 123 124 125 126 127 128

### Timer

Nr	Nazwa	Uzylk. edytuje	Poniedziałek		Wtorek		Środa		Czwartek		Piątek		Sobota		Niedziela		Codziennie		Wyjątek 1			
			Zak.	Wyt.	Zak.	Wyt.	Zak.	Wyt.	Zak.	Wyt.	Zak.	Wyt.	Zak.	Wyt.	Zak.	Wyt.	Zak.	Wyt.	Od dnia:	Do dnia:	Zak.	
1	Pokoj dzieciacy																	0:00	6:00			

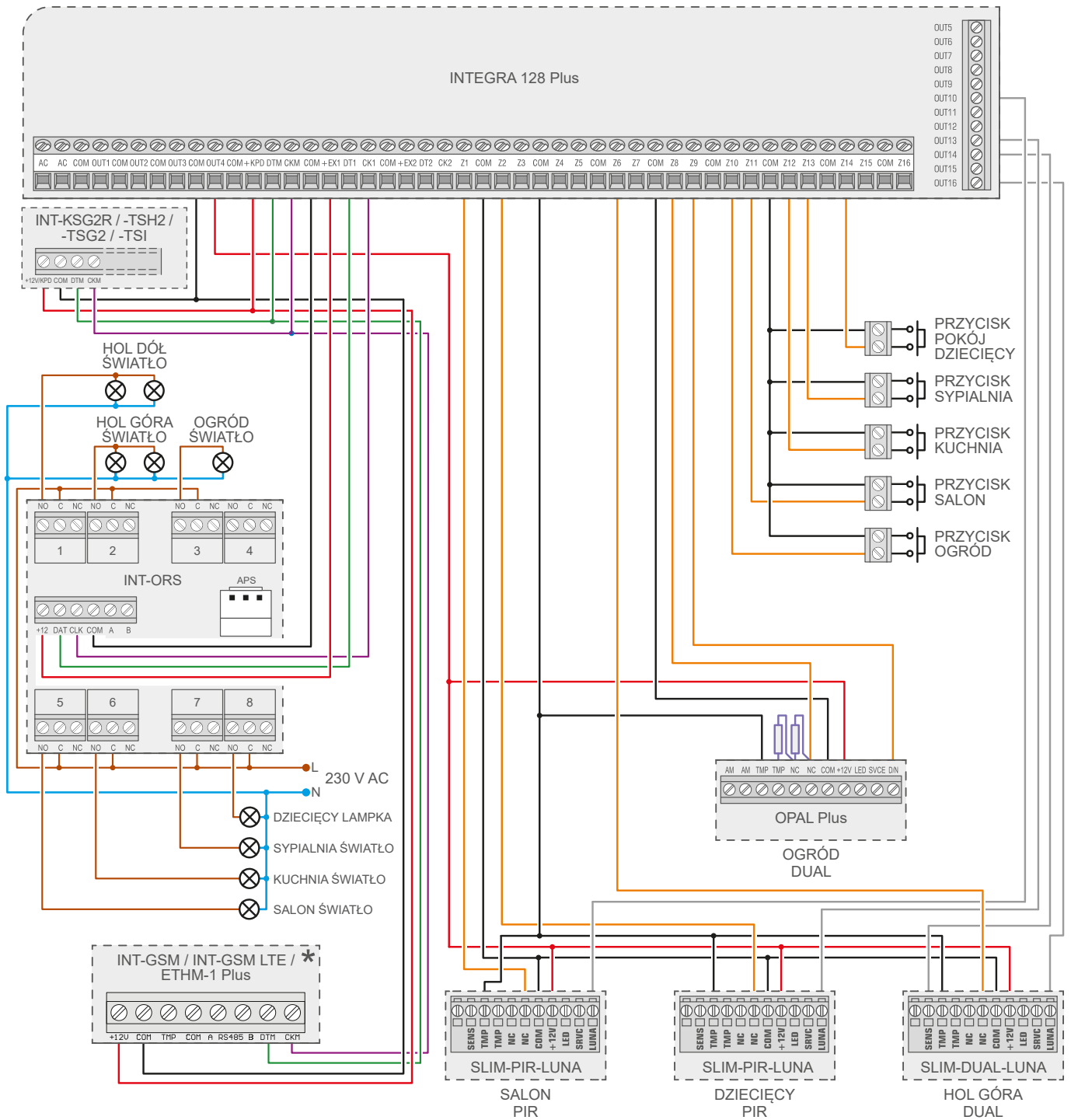
### Konfiguracja wyjść

Nr	Nazwa wyjścia	Typ wyjścia	Czas działania	Wyw. stanu	Pol+	Pulsaj	Zatrask	Wyzwalanie:
10	Salon LUNA	46: Iloczyn logiczny wyjść	0 sek. 30 sek.	0. standardowo	X			wyjścia: 119,126,128
11	Kuchnia LUNA	46: Iloczyn logiczny wyjść	0 sek. 30 sek.	0. standardowo	X			wyjścia: 120,126,128
12	Sypialnia LUNA	46: Iloczyn logiczny wyjść	0 sek. 30 sek.	0. standardowo	X			wyjścia: 121,126,128
13	Dzieci LUNA	47: Suma logiczna wyjść	0 sek. 30 sek.	0. standardowo	X			wyjścia: 118,125
14	Hol SENS	21: Wskaźnik czuwania	0 sek. 30 sek.	0. standardowo				
15	Hol Gór LUNA	46: Iloczyn logiczny wyjść	0 sek. 30 sek.	0. standardowo	X			wyjścia: 123,128
16	Hol Góra LUNA	46: Iloczyn logiczny wyjść	0 sek. 30 sek.	0. standardowo	X			wyjścia: 124,128
17	Hol Gór ŚWIATŁO	24: Przełącznik MONO	0 min. 30 sek.	0. standardowo	X			wyjścia: 3
18	Hol Góra ŚWIATŁO	24: Przełącznik MONO	0 min. 30 sek.	0. standardowo	X			wyjścia: 4
19	Ogród ŚWIATŁO	25: Przełącznik BI	0 sek. 30 sek.	0. standardowo	X			wyjścia: 10
21	Salon ŚWIATŁO	25: Przełącznik BI	0 sek. 30 sek.	0. standardowo	X			wyjścia: 11
22	Kuchnia ŚWIATŁO	25: Przełącznik BI	0 sek. 30 sek.	0. standardowo	X			wyjścia: 12
23	Sypialnia ŚWIATŁO	25: Przełącznik BI	0 sek. 30 sek.	0. standardowo	X			wyjścia: 13
24	Dzieci LAMPKA	25: Przełącznik BI	0 sek. 30 sek.	0. standardowo	X			wyjścia: 14

118	Dzieci STER LUNA	46: Iloczyn logiczny wyjść	0 sek. 30 sek.	0. standardowo	X			wyjścia: 122,126,128
119	Salon RUCH	24: Przełącznik MONO	0 min. 30 sek.	0. standardowo	X			wyjścia: 1
120	Kuchnia RUCH	24: Przełącznik MONO	0 min. 30 sek.	0. standardowo	X			wyjścia: 5
121	Sypialnia RUCH	24: Przełącznik MONO	0 min. 30 sek.	0. standardowo	X			wyjścia: 6
122	Dzieci RUCH	24: Przełącznik MONO	0 min. 30 sek.	0. standardowo	X			wyjścia: 2
123	Hol Gór RUCH	24: Przełącznik MONO	0 min. 30 sek.	0. standardowo	X			wyjścia: 3
124	Hol Góra RUCH	24: Przełącznik MONO	0 min. 30 sek.	0. standardowo	X			wyjścia: 4
125	Dzieci NOC	26: Timer	0 sek. 30 sek.	0. standardowo	X			tmery: 1
126	CIEMNO	17: Wskaźnik GOTOWY	0 sek. 30 sek.	0. standardowo				wyjścia: 9
127	CZUWANIE	22: Wsk. czuw. wszystkich	0 sek. 30 sek.	0. standardowo	X			
128	AWARIA AC	28: Awaria zas. AC płyty gł.	0 sek. 30 sek.	0. standardowo	X			

Na sąsiedniej stronie znajduje się przykładowy schemat podłączenia urządzeń →

# Schemat podłączenia urządzeń



\* Zapewnia możliwość obsługi systemu z aplikacji mobilnej **INTEGRA**  
 Schemat ten ma charakter przykładowy i zawiera jedynie część urządzeń wchodzących w skład opisywanego systemu.

UJTJZ-OSWIETLENIE-PL0723

**Satel**  
 MADE TO PROTECT

ul. Budowlanych 66, 80-298 Gdańsk, Poland  
 tel. +48 58 320 94 00; fax + 48 58 320 94 01  
 e-mail: satel@satel.pl

[www.satel.pl](http://www.satel.pl)

**BAZA WIEDZY  
 DLA INSTALATORÓW**

Zarejestruj się na  
**support.satel.pl**

- webinary
- e-Akademia
- pomoc techniczna

