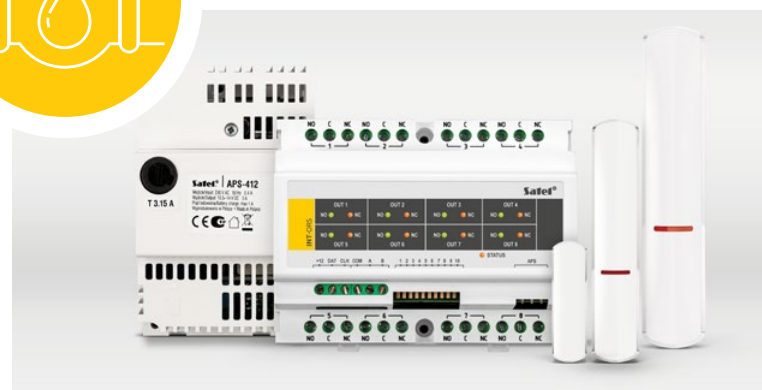
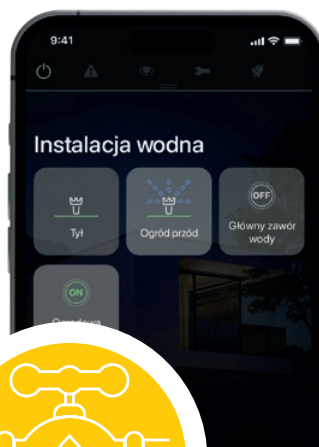


# Integra

przykładowa konfiguracja



Sterowanie  
zaworem wody

Łączenie w ramach jednego systemu funkcji bezpieczeństwa i komfortu jest ekonomiczne oraz wygodne dla użytkowników. Dzięki wykorzystaniu urządzeń będących częścią systemu alarmowego w podwójnej roli uzyskujemy większą efektywność całej instalacji.

## Sterowanie zaworem wody

Zaawansowany system alarmowy bazujący na centralach **INTEGRA** lub **INTEGRA Plus**, oprócz wykrycia włamania, może także reagować na inne zdarzenia, m.in. na zalanie. W tym celu w pomieszczeniach, w których może dojść do wycieku np. z instalacji hydraulicznej, należy zainstalować czujki zalania wodą. Jeśli wykryją one wyciek, przekażą sygnał do centrali. Ta zaś może powiadomić wybrane osoby, co umożliwi im szybką reakcję i zakręcenie dopływu wody. Centrala alarmowa może także zrobić to automatycznie – jeśli zostanie do niej podłączony elektrozawór zamontowany na rurze doprowadzającej wodę do budynku. W przypadku wystąpienia awarii elektrozawór zostanie zamknięty ograniczając zniszczenia.

### Założenia:

- W przypadku, gdy dowolna z czujek zalania wykryje wyciek, dopływ wody do budynku zostaje automatycznie odcięty. Zawór wody pozostanie zamknięty do czasu skasowania alarmu związanego z wyciekami.
- W celu uniknięcia zbędnego ryzyka, centrala alarmowa przy pomocy elektrozaworu całkowicie wyłączy dopływ wody, kiedy w domu nie ma nikogo z mieszkańców - gdy cały system czuwa.
- Zaworem wody można sterować z manipulatorów oraz aplikacji mobilnej służącej do obsługi systemu alarmowego.

### Przykład realizacji:

- System alarmowy bazuje na centrali **INTEGRA 128 Plus**, która steruje także funkcjami automatyki.
- Instalacja wyposażona została w przewodowe czujki **XD-2**, ustawione w trybie wykrywania zalania wodą (mają podłączone sondy **FPX-1**), zamontowane w łazience i kuchni.
- W kotłowni zamontowana została bezprzewodowa czujka **AXD-200** ustawiona w trybie czujki zalania (z podłączoną sondą **FPX-1**). Komunikuje się ona z modułem **ACU-280** - kontrolerem systemu bezprzewodowego **ABAX 2**.
- Na głównej rurze doprowadzającej wodę do obiektu zainstalowany jest elektrozawór. Centrala steruje tym zaworem za pośrednictwem ekspandera **INT-ORS**.
- Ekspander **INT-ORS** zasilany jest przez zewnętrzny zasilacz buforowy **APS-412**. W takiej konfiguracji **INT-ORS** identyfikowany jest jako ekspander z zasilaczem - centrala może otrzymywać informacje o stanie zasilania. Zasilacz **APS-412** służy także do zasilania cewki elektrozaworu wody.
- Zasilacz buforowy ma podłączony akumulator, który jest jego awaryjnym źródłem zasilania na wypadek zaniku napięcia w sieci.

### Konfiguracja wejść bezprzewodowych

Nr	Nazwa wejścia	St.	Typ linii	Czułość	Typ reakcji	Czas na we.	Max.cz.nar.	Max.cz.br.nar.
1	Zalanie łazienki	1	4: 2EOL/NC	320 ms	52: 24h pom.-wyciek wody	0 sek.	0 sek.	0 godz.
2	Zalanie kuchni	1	4: 2EOL/NC	320 ms	52: 24h pom.-wyciek wody	0 sek.	0 sek.	0 godz.
17	Zalanie kotłowni	1	4: 2EOL/NC	320 ms	52: 24h pom.-wyciek wody	0 sek.	0 sek.	0 godz.

### Konfiguracja wyjść

Nr	Nazwa wyjścia	Typ wyjścia	Czas działania	Wyśw. stanu	Pol.+	Pulsuj	Zatrzasz	Wyzwalanie:	Wyzwalanie: manipulatory	Wyzwalanie: strefy/klaw. stref	Kasowanie alarmu ze stref
17	Zawór wody	47: Suma logiczna wyjść	0 min. 30 sek.	0: standardowo				wyjścia: 126-128			
126	Alarm zalania	13: Alarm techniczny	0 min. 30 sek.	0: standardowo	X		X	wyjścia: 1+2,17			1+32
127	Czuwa wszystko	22: Wsk. czuw. wszystkie	0 min. 30 sek.	0: standardowo	X					1+32	
128	Sterowanie zawór	25: Przekaznik BI	0 min. 30 sek.	0: standardowo	X			wyjścia: -		1+32	

### Konfiguracja kontrolera systemu bezprzewodowego ABAX 2

Modul: ACU-280/280, adres:1

Nazwa: ACU-280 (01h)

Sabotaz alarmu w strefie: 1: Strefa 1

Bez blokady po trzech alarmach sabotażowych modułu

Okres komunikacji: 12sek. 24sek. 36sek.

Wyłącza czułość wykrywania zagłuszenia  Wyłącza automatyczną aktualizację firmware urządzeń bezprzewodowych

Nr	Nazwa	Typ	Typ urządzenia	Nr sesyjny	ARU	Zawiesz	Konfiguracja	Filtr	Kor. temp.	ECC
1	We.: 17 Zalanie kotłowni	24h pom.-wyciek wody (NC+se AFD-200 (cz. zalania)		0000801				33	0.0°C	X



iOS



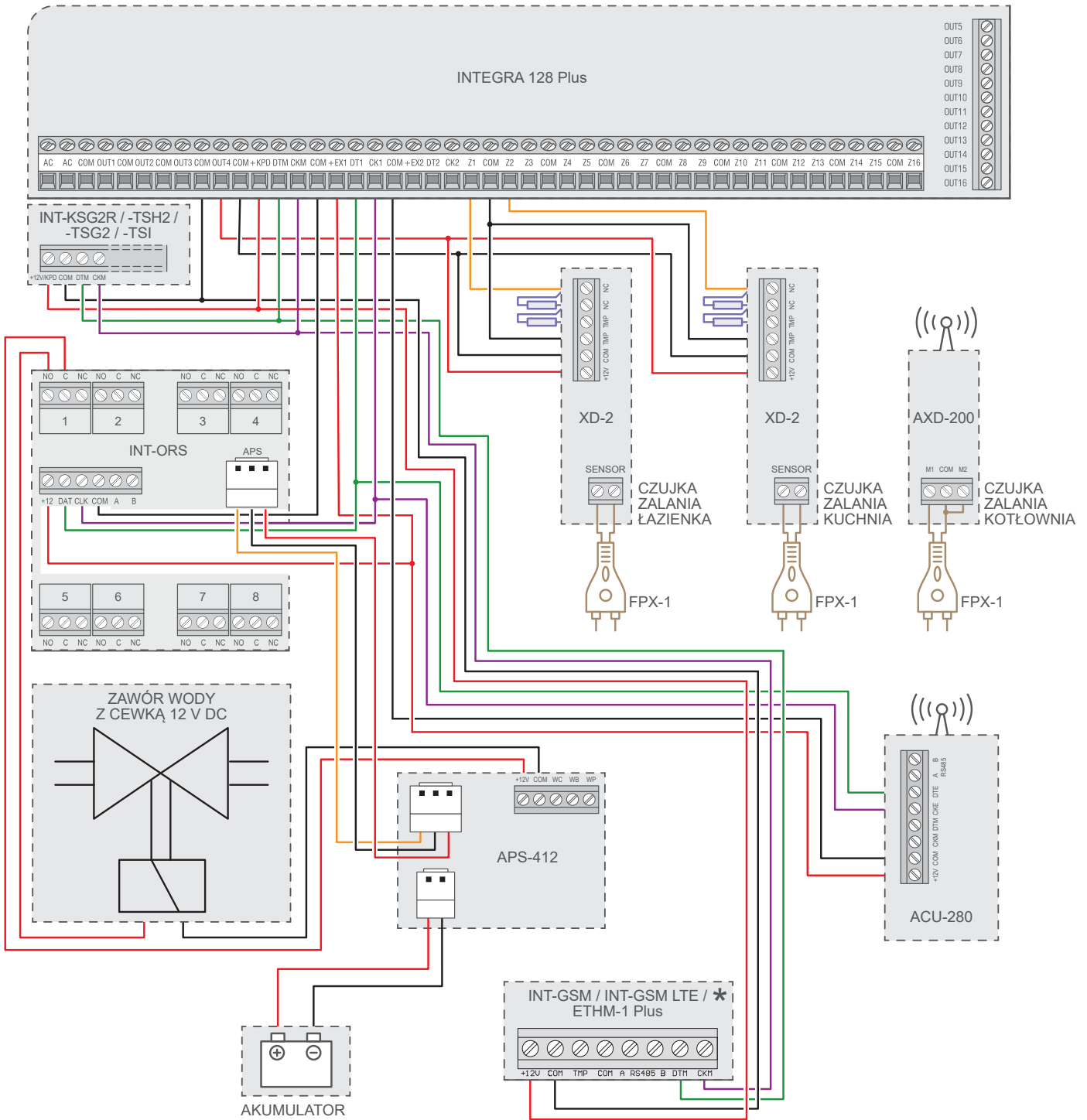
HUAWEI

### INTEGRA CONTROL

- sterowanie systemem alarmowym **INTEGRA/INTEGRA Plus** oraz automatyką budynkową
- bezpieczne, szyfrowane połączenie z centralą
- wyświetlanie obrazu z kamer
- realizacja funkcji MAKRO
- powiadamianie PUSH w tle

Na sąsiedniej stronie znajduje się przykładowy schemat podłączenia urządzeń →

# Schemat podłączenia urządzeń



\* Zapewnia możliwość obsługi systemu z aplikacji mobilnej **Integro**.  
Schemat ten ma charakter przykładowy i zawiera jedynie część urządzeń wchodzących w skład opisywanego systemu.

**Satel**  
MADE TO PROTECT

ul. Budowlanych 66, 80-298 Gdańsk, Poland  
tel. +48 58 320 94 00; fax + 48 58 320 94 01  
e-mail: satel@satel.pl

[www.satel.pl](http://www.satel.pl)

**BAZA WIEDZY  
DLA INSTALATORÓW**

Zarejestruj się na  
**support.satel.pl**

- webinary
- e-Akademia
- pomoc techniczna

