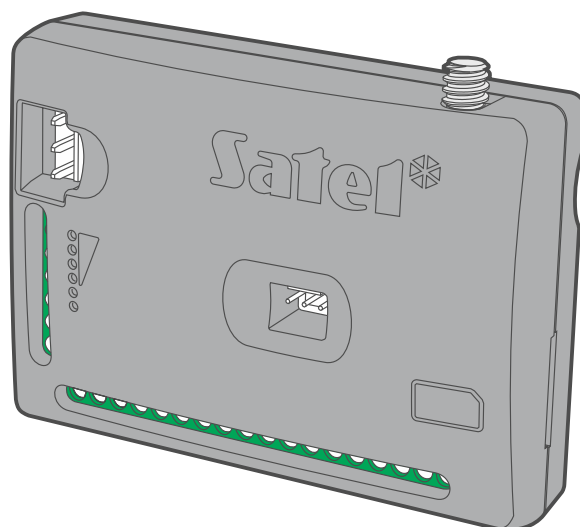




GPRS-A

Uniwersalny moduł monitorujący



Skrócona instrukcja instalacji

Pełna instrukcja dostępna jest na stronie www.satel.pl

PL

Wersja oprogramowania 1.04 / 2.00

gprs-a_sii_pl 11/21

SATEL sp. z o.o. • ul. Budowlanych 66 • 80-298 Gdańsk • POLSKA
tel. 58 320 94 00 • serwis 58 320 94 30 • dz. techn. 58 320 94 20

www.satel.pl

WAŻNE

Moduł powinien być instalowany przez wykwalifikowanych specjalistów.

Przed przystąpieniem do instalacji zapoznaj się z niniejszą instrukcją w celu uniknięcia błędów, które mogą skutkować wadliwym działaniem lub nawet uszkodzeniem sprzętu.

Wszystkie połączenia elektryczne należy wykonywać przy wyłączonym zasilaniu.

Wprowadzanie w urządzeniu jakichkolwiek modyfikacji, które nie są autoryzowane przez producenta, lub dokonywanie samodzielnych napraw skutkuje utratą uprawnień wynikających z gwarancji.

Tabliczka znamionowa urządzenia umieszczona jest na podstawie obudowy.

W urządzeniu wykorzystano FreeRTOS (www.freertos.org).

Firma SATEL stawia sobie za cel nieustanne podnoszenie jakości swoich produktów, co może skutkować zmianami w ich specyfikacji technicznej i oprogramowaniu. Aktualna informacja o wprowadzanych zmianach znajduje się na naszej stronie internetowej.

Proszę nas odwiedzić:
<https://support.satel.pl>

SATEL sp. z o.o. niniejszym oświadcza, że typ urządzenia radiowego GPRS-A jest zgodny z dyrektywą 2014/53/UE. Pełny tekst deklaracji zgodności UE jest dostępny pod następującym adresem internetowym: www.satel.eu/ce

W instrukcji mogą wystąpić następujące symbole:



- uwaga;



- uwaga krytyczna.

Niniejsza instrukcja opisuje sposób instalacji modułu GPRS-A. Pozostałe informacje dotyczące modułu, w tym jego konfigurowania i obsługi, znajdziesz w pełnej instrukcji dostępnej na stronie www.satel.pl

1. Instalacja modułu GPRS-A



Wszystkie połączenia elektryczne należy wykonywać przy wyłączonym zasilaniu.

Nie zaleca się włączania zasilania urządzenia, gdy nie jest podłączona antena.

Instalacja, do której moduł ma zostać podłączony, powinna być wyposażona w:

- **dwubiegunowy rozłącznik z separacją zestyków równą co najmniej 3 mm,**
- **zabezpieczenie przeciwzwarciowe bezpiecznikiem typu zwłocznego o wartości 16 A.**

Moduł GPRS-A powinien być instalowany w pomieszczeniach zamkniętych, o normalnej wilgotności powietrza. Wybierając miejsce montażu pamiętaj, że grube mury, metalowe ścianki itp. zmniejszają zasięg sygnału radiowego. Nie zaleca się montażu w pobliżu instalacji elektrycznych, ponieważ może to spowodować wadliwe funkcjonowanie urządzenia.



Jeżeli moduł ma spełniać wymagania normy EN50131 dla Grade 2, powinien być montowany w dodatkowej obudowie, która umożliwi spełnienie wymagań normy dotyczących sabotażu (np. w obudowie OPU-3 lub OPU-4 firmy SATEL).

1.1 Przygotowanie okablowania

Do miejsca montażu modułu doprowadź kable, przy pomocy których moduł zostanie połączony z innymi urządzeniami. Okablowanie nie powinno być prowadzone w bezpośrednim sąsiedztwie przewodów instalacji elektrycznej niskonapięciowej, a w szczególności przewodów zasilających urządzenia dużej mocy (np. silniki elektryczne).

Zaleca się stosowanie kabla prostego nieekranowanego.

1.2 Montaż modułu

Podstawa obudowy modułu umożliwia montaż do podłoża np. z wykorzystaniem opaski zaciskowej lub na hakach prostych.

Opis zacisków

+12V – wejście zasilania (12 V DC $\pm 15\%$).

COM – masa.

RING, TIP – wejście do podłączenia komunikatora telefonicznego centrali alarmowej.

S1...S3 – magistrala 1-Wire (do magistrali można podłączyć cyfrowe czujniki temperatury 1-Wire):

S1 – masa,

S2 – sygnał,

S3 – zasilanie.

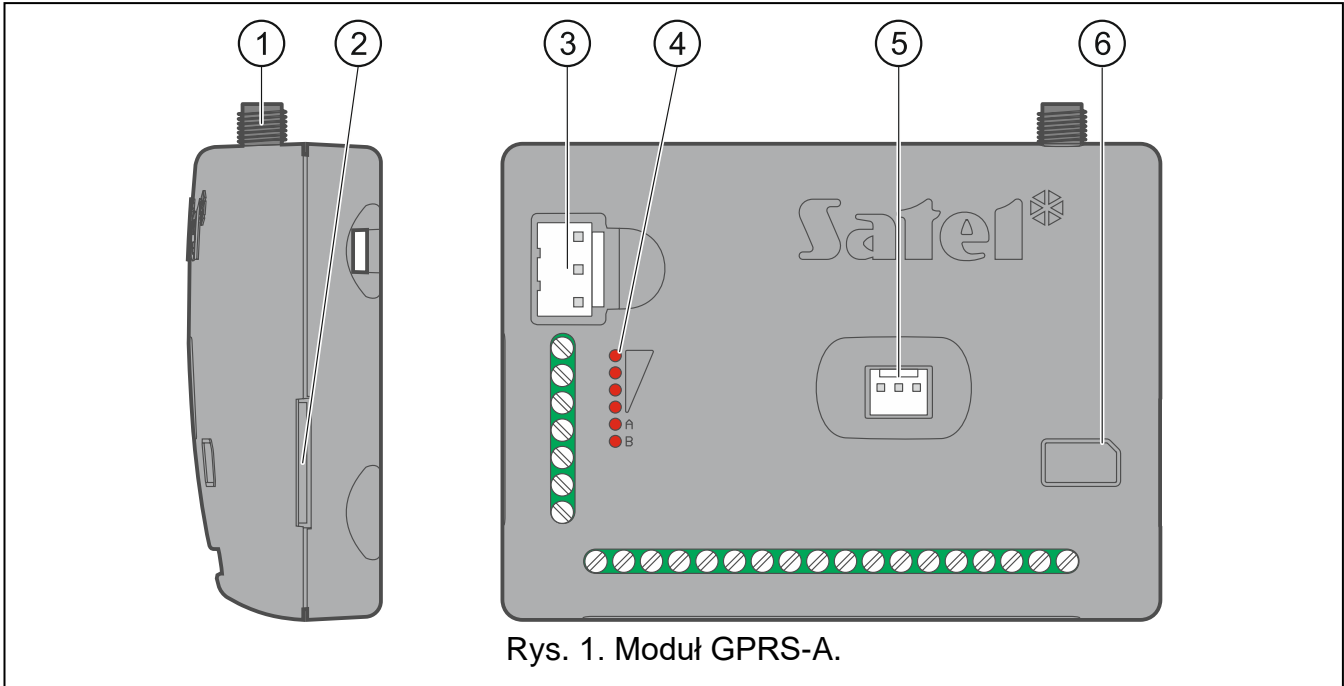
I1...I8 – wejścia modułu. Mogą zostać zaprogramowane jako cyfrowe (typ NC lub NO) albo analogowe.

O1...O2 – programowalne wyjścia typu OC (odcięcie od masy / zwarcie do masy).

O3...O4 – programowalne wyjścia przekaźnikowe. Jeżeli zasilanie modułu jest wyłączone, przekaźniki są otwarte (NO). Po włączeniu zasilania, sposób

działania wyjścia określa opcja „Polaryzacja” (patrz pełna instrukcja do modułu).

AC – wejście do kontroli obecności napięcia zmiennego.



Rys. 1. Moduł GPRS-A.

① złącze anteny (antena dodawana jest do modułu).

② gniazdo karty SIM.

i Nie zaleca się wkładania karty SIM do gniazda przed zaprogramowaniem w module jej kodu PIN (jeśli karta wymaga podania kodu PIN).

③ złącze APS umożliwiające podłączenie zasilacza firmy SATEL (np. APS-412).

④ diody LED informujące o stanie modułu.

⑤ port RS-232 (TTL).

⑥ informacja o sposobie montażu karty SIM.

1.2.1 Antena

Moduł GPRS-A sprzedawany jest razem z anteną. Antenę tę można zastąpić inną anteną montowaną na obudowie lub anteną przeznaczoną do montażu w pewnej odległości od obudowy.

Zastosowanie anteny montowanej w pewnej odległości od obudowy jest wskazane, jeżeli w miejscu montażu modułu grube mury, metalowe ścianki itp. zmniejszają zasięg sygnału radiowego.

Antena nie powinna być umieszczana równolegle do przewodów instalacji elektrycznej niskonapięciowej, gdyż może to obniżyć jej skuteczność.

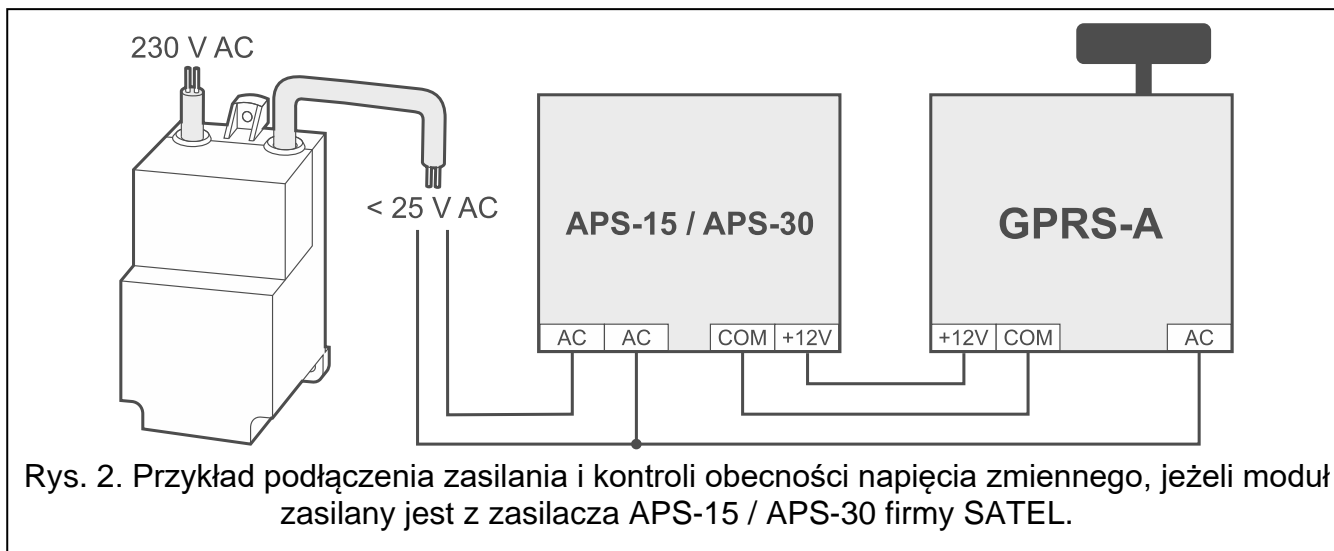
1.3 Podłączenie centrali alarmowej

Do zacisków TIP i RING podłącz komunikator telefoniczny centrali alarmowej.

1.4 Podłączenie urządzeń do wejść i wyjść

1. Do zacisków wejść podłącz urządzenia, których praca ma być monitorowana przez moduł.

2. Jeżeli moduł ma być zasilany z zasilacza APS-15 lub APS-30 firmy SATEL, do zacisku wejścia AC możesz podłączyć przewód z uzwojenia wtórnego transformatora, który podaje napięcie zmienne do zasilacza (rys. 2). Pozwoli to modułowi GPRS-A kontrolować obecność napięcia zmiennego.
3. Do zacisków wyjść podłącz urządzenie, którymi ma sterować moduł.

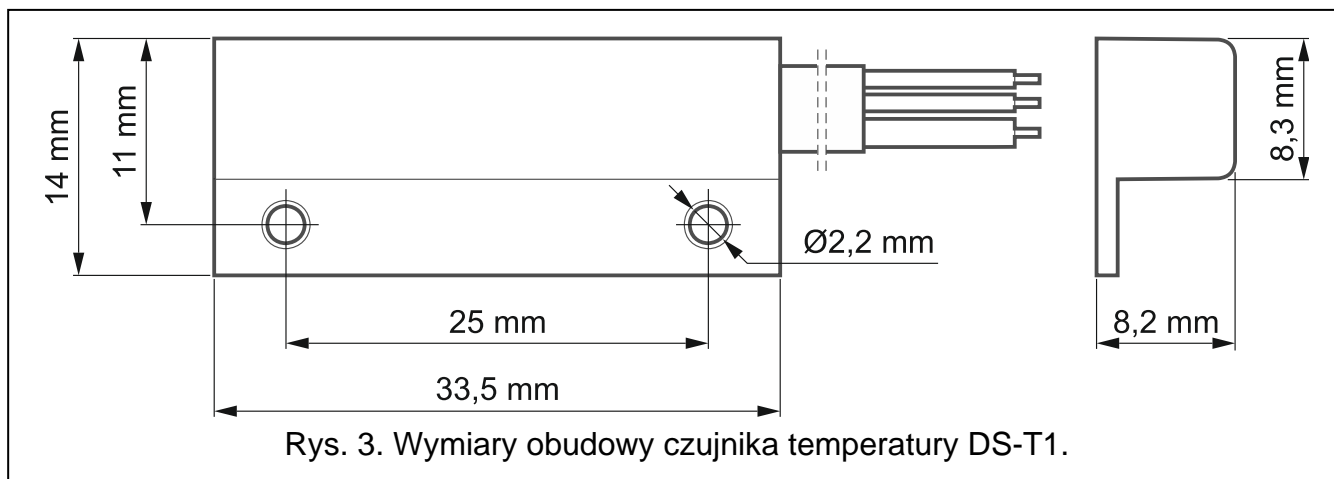


1.5 Podłączenie cyfrowych czujników temperatury (1-Wire)

Do magistrali 1-Wire możesz podłączyć do 8 cyfrowych czujników temperatury. Długość przewodów nie powinna przekraczać 30 metrów. Jeżeli do magistrali ma być podłączone kilka czujników, zaleca się użycie modułu zacisków montażowych (MZ-2 lub MZ-3).

Firma SATEL oferuje wodoodporne czujniki temperatury **DS-T1** i **DS-T2**. Czujniki **DS-T1** umożliwiają pomiar temperatury w zakresie od -35°C do 60°C , a czujniki **DS-T2** od -40°C do 110°C . Mogą być instalowane w pomieszczeniach zamkniętych lub na zewnątrz. Czujniki **DS-T1** przeznaczone są do montażu powierzchniowego. Do podłoża mogą zostać przyklejone lub przykręcone za pomocą wkrętów. Czujniki **DS-T2** przeznaczone są do montażu wpuszczanego (średnica czujnika wynosi 6 mm). Przewody czujnika DS-T1 / DS-T2 należy podłączyć do zacisków magistrali w następujący sposób:

- przewód czarny – zacisk S1 (masa),
- przewód zielony – zacisk S2 (sygnał),
- przewód biały – zacisk S3 (zasilanie).



1.6 Podłączenie zasilania i uruchomienie modułu

Moduł może być zasilany z centrali alarmowej, z ekspandera z zasilaczem lub z zasilacza z ograniczeniem prądowym do 4 A. Firma SATEL oferuje zasilacze (np. APS-412), które można podłączyć do gniazda APS na płycie elektroniki.



Wymagany prąd wyjściowy zasilacza to co najmniej 250 mA.

1. W zależności od wybranego sposobu zasilania modułu, podłącz zasilacz do złącza APS albo podłącz przewody zasilania do zacisków +12V i COM (użyj przewodów giętkich o przekroju 0,5-0,75 mm² albo przewodów sztywnych o przekroju 1-2,5 mm²).



Nie wolno podłączać zasilania równocześnie do złącza APS i zacisków.

2. Włącz zasilanie modułu. Moduł uruchomi się.

1.7 Podłączenie komputera do modułu

Port RS-232 (TTL) modułu połącz z portem USB komputera. Do wykonania połączenia użyj konwertera USB-RS oferowanego przez firmę SATEL. Po podłączeniu komputera możesz:

- skonfigurować moduł przy pomocy programu GX Soft. Program GX Soft możesz pobrać ze strony www.satel.pl. Wymagana wersja programu: 2.0 (lub nowsza). Więcej informacji znajdziesz w pełnej instrukcji do modułu.
- zaktualizować oprogramowanie modułu (patrz pełna instrukcja do modułu).

1.8 Montaż kart SIM

1. Jeżeli wymaga tego karta SIM, przy pomocy programu GX Soft zaprogramuj kod PIN.
2. Wyłącz zasilanie modułu.
3. Włóż kartę SIM do gniazda w sposób pokazany na obudowie.
4. Włącz zasilanie modułu. Logowanie telefonu do sieci komórkowej może potrwać kilka minut.



Do przesyłania danych przez sieć komórkową zaleca się używanie kart SIM z planem taryfowym dedykowanych do komunikacji M2M (machine-to-machine).

Jeżeli zaprogramowany zostanie błędny kod PIN, moduł zgłosi awarię. Zaprogramowanie prawidłowego kodu PIN kasuje awarię.

Trzykrotne zrestartowanie modułu z błędnie zaprogramowanym kodem PIN spowoduje zablokowanie karty SIM. W celu odblokowania karty SIM należy przełożyć ją do telefonu komórkowego i wprowadzić kod PUK.

2. Dane techniczne

Liczba wejść.....	8
Liczba wyjść	
typu OC	2
przełącznikowych typu NO	2
Napięcie zasilania	12 V DC ±15%
Pobór prądu w stanie gotowości	80 mA
Maksymalny pobór prądu.....	220 mA
Dopuszczalne napięcie na wejściu AC.....	do 25 V AC
Wyjścia O1...O2 (typ OC)	50 mA / 12 V DC
Wyjścia O3...O4 (przełącznikowe, typ NO)	1000 mA / 30 V DC

Klasa środowiskowa	II
Zakres temperatur pracy.....	-10...+55°C
Maksymalna wilgotność.....	93±3%
Wymiary obudowy	83 x 65 x 23 mm
Masa	110 g