

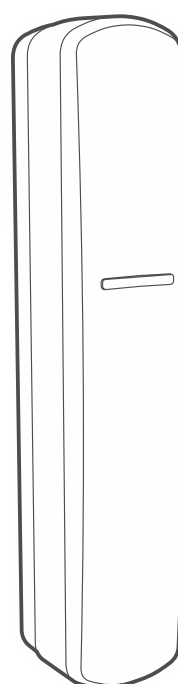
**abox2**

Bezprzewodowa czujka uniwersalna

**AXD-200**

Wersja oprogramowania 1.05

**PL**



**CE**

axd-200\_pl 07/24

**Satel**®

SATEL sp. z o.o. • ul. Budowlanych 66 • 80-298 Gdańsk • POLSKA  
tel. 58 320 94 00 • serwis 58 320 94 30 • dz. techn. 58 320 94 20  
[www.satel.pl](http://www.satel.pl)


## WAŻNE

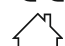
Urządzenie powinno być instalowane przez wykwalifikowany personel.


Przed przystąpieniem do montażu należy zapoznać się z instrukcją.

Wprowadzanie w urządzeniu jakichkolwiek modyfikacji, które nie są autoryzowane przez producenta, lub dokonywanie samodzielnych napraw skutkuje utratą uprawnień wynikających z gwarancji.

Tabliczka znamionowa urządzenia jest umieszczona na podstawie obudowy.

 Urządzenie spełnia wymagania dyrektyw obowiązujących na terenie Unii Europejskiej.

 Urządzenie przeznaczone jest do montażu wewnątrz pomieszczeń.

 Urządzenia nie wolno wyrzucać z innymi odpadami komunalnymi. Należy się go pozbyć zgodnie z obowiązującymi przepisami dotyczącymi ochrony środowiska (urządzenie wprowadzono na rynek po 13 sierpnia 2005 r.).

 Urządzenie spełnia wymagania regulaminów technicznych Euroazjatyckiej Unii Celnej.

Firma SATEL stawia sobie za cel nieustanne podnoszenie jakości swoich produktów, co może skutkować zmianami w ich specyfikacji technicznej i oprogramowaniu. Aktualna informacja o wprowadzanych zmianach znajduje się na naszej stronie internetowej.

Proszę nas odwiedzić:

<https://support.satel.pl>

**SATEL sp. z o.o. niniejszym oświadcza, że typ urządzenia radiowego AXD-200 jest zgodny z dyrektywą 2014/53/UE. Pełny tekst deklaracji zgodności UE jest dostępny pod następującym adresem internetowym: [www.satel.pl/ce](http://www.satel.pl/ce)**

W instrukcji mogą wystąpić następujące symbole:



- uwaga;



- uwaga krytyczna.

## SPIS TREŚCI

1	Właściwości .....	3
2	Opis .....	5
	Komunikacja radiowa.....	5
	Alarmy .....	5
	Tryby pracy.....	6
	Tryb oszczędzania energii (ECO).....	6
	Tryb testowy .....	7
	Wskaźnik LED .....	7
	Kontrola stanu baterii.....	7
	Płytki elektronicznej.....	7
3	Montaż.....	8
3.1	Wybór typu urządzenia .....	13
4	Dane techniczne .....	13
	Czujka magnetyczna .....	14
	Czujka wstrząsowa .....	14

Czujka AXD-200 przeznaczona jest do pracy w ramach dwukierunkowego systemu bezprzewodowego ABAX 2 / ABAX. Jest urządzeniem, które może pracować jako czujka: magnetyczna, wstrząsowa, przemieszczenia, temperatury lub zalania. W systemie ABAX 2 może też pracować jako ekspander wejść przewodowych. Typ urządzenia możesz wybrać przed dodaniem lub podczas dodawania go do systemu (patrz: „Wybór typu urządzenia”). Tabela 1 prezentuje sposób identyfikacji urządzenia w systemie bezprzewodowym w zależności od wybranego typu.

Nazwa urządzenia w systemie		Typ urządzenia
ABAX 2	ABAX	
AMD-200	AMD-100	Czujka magnetyczna
AMD-201	AMD-101	Dwukanałowa czujka magnetyczna
AMD-202	AMD-102	Czujka magnetyczna z wejściem roletowym
AVD-200	AVD-100	Czujka wstrząsowa i magnetyczna
ARD-200	ARD-100	Czujka przemieszczenia
ATD-200	ATD-100	Czujka temperatury
AFD-200	AFD-100	Czujka zalania wodą
ATX-220		Ekspander wejść przewodowych: 2 x NC
ATX-230		Ekspander wejść przewodowych: NC i roletowe

Tabela 1.

Urządzenie z ustawieniami fabrycznymi jest identyfikowane w systemie ABAX 2 jako czujka AMD-200, a w systemie ABAX jako AMD-100.

Instrukcja dotyczy urządzenia z wersją oprogramowania 1.05, które obsługiwane jest przez:

- ABAX 2:
  - kontroler ACU-220 / ACU-280 (wersja oprogramowania 6.08 lub nowsza),
  - retransmiter ARU-200.
- ABAX:
  - kontroler ACU-120 / ACU-270 (wersja oprogramowania 5.04 lub nowsza),
  - retransmiter ARU-100 (wersja oprogramowania 2.02 lub nowsza),
  - centralę INTEGRA 128-WRL (wersja oprogramowania 1.20 lub nowsza oraz wersja oprogramowania procesora obsługującego system ABAX 3.10 lub nowsza).



*Czujka temperatury (ATD-200) nie jest obsługiwana przez kontroler podłączony do centrali VERSA / VERSA Plus / VERSA IP.*

*Ekspandery wejść przewodowych ATX-220 i ATX-230 nie są obsługiwane w systemie ABAX.*

*Ekspandery wejść przewodowych ATX-220 i ATX-230 są obsługiwane przez centrale INTEGRA z wersją oprogramowania opublikowaną po 2 stycznia 2022 (1.20 lub nowszą).*

# 1 Właściwości

---

- Wybór typu urządzenia przed dodaniem lub w trakcie dodawania go do systemu.
- Szyfrowana dwukierunkowa komunikacja radiowa w paśmie częstotliwości 868 MHz (standard AES w przypadku systemu ABAX 2).
- Dywersyfikacja kanałów transmisji – 4 kanały umożliwiające automatyczny wybór tego, który pozwoli na transmisję bez interferencji z innymi sygnałami w paśmie częstotliwości 868 MHz (tylko w przypadku systemu ABAX 2).
- Zdalna aktualizacja oprogramowania urządzenia (tylko w przypadku systemu ABAX 2).
- Zdalne konfigurowanie urządzenia.
- Wbudowany czujnik temperatury (pomiar temperatury w zakresie od -10°C do +55°C).
- Opcja *ECO* umożliwiająca wydłużenie czasu pracy na baterii (tylko w przypadku systemu ABAX 2).
- Kontrola stanu baterii.
- Wskaźnik LED.
- Ochrona sabotażowa przed otwarciem obudowy i przed oderwaniem od podłoża.
- W zestawie 2 magnesy (do montażu na powierzchni i do montażu wpuszczanego).

## AMD-200

### **Czujka magnetyczna**

- Wykrywanie otwarcia drzwi, okna itp.
- Wejście umożliwiające podłączenie czujki przewodowej typu NC.
- Zajmuje 1 pozycję na liście urządzeń.
- W systemie ABAX czujka identyfikowana jest jako AMD-100.

## AMD-201

### **Dwukanałowa czujka magnetyczna**

- Wykrywanie otwarcia drzwi, okna itp.
- Wejście umożliwiające podłączenie czujki przewodowej typu NC.
- Dodatkowy kanał cyfrowy do obsługi czujki przewodowej.
- Zajmuje 2 pozycje na liście urządzeń (opcjonalnie 1 – obsługiwane jest tylko dodatkowe wejście NC – zacisk M1).
- W systemie ABAX czujka identyfikowana jest jako AMD-101.

## AMD-202

### **Czujka magnetyczna z wejściem roletowym**

- Wykrywanie otwarcia drzwi, okna itp.
- Wejście umożliwiające podłączenie przewodowej czujki roletowej.
- Wejście umożliwiające podłączenie czujki przewodowej typu NC.
- Zajmuje 2 pozycje na liście urządzeń (opcjonalnie 1 – obsługiwane są tylko dodatkowe wejścia [roletowe – zacisk M2 lub NC – zacisk M1]).
- W systemie ABAX czujka identyfikowana jest jako AMD-102.

## **AVD-200**

### ***Czujka wstrząsowa i magnetyczna***

- Wykrywanie wstrząsów i drgań, które towarzyszą próbom siłowego sforsowania drzwi lub okna.
- Wykrywanie otwarcia drzwi, okna itp.
- Wejście umożliwiające podłączenie czujki przewodowej typu NC.
- Możliwość wyłączenia wewnętrznego czujnika magnetycznego.
- Zajmuje 2 pozycje na liście urządzeń (opcjonalnie 1 – obsługiwana jest tylko czujka wstrząsowa).
- W systemie ABAX czujka identyfikowana jest jako AVD-100.

## **ARD-200**

### ***Czujka przemieszczenia***

- Wykrywanie zmiany położenia chronionego przedmiotu.
- Zajmuje 1 pozycję na liście urządzeń.
- W systemie ABAX czujka identyfikowana jest jako ARD-100.

## **ATD-200**

### ***Czujka temperatury***

- Wykrywanie przekroczenia zaprogramowanego progu temperatury.
- Dwa programowalne progi temperatury.
- Zajmuje 2 pozycje na liście urządzeń (opcjonalnie 1 – można zaprogramować tylko jeden próg temperatury).
- W systemie ABAX czujka identyfikowana jest jako ATD-100.

## **AFD-200**

### ***Czujka zalania wodą***

- Wykrywanie zalania w pomieszczeniach z instalacją wodną.
- Zajmuje 1 pozycję na liście urządzeń.
- W systemie ABAX czujka identyfikowana jest jako AFD-100.



*Czujka zalania wymaga zakupienia sondy FPX-1, która jest dostępna w ofercie firmy SATEL.*

## **ATX-220**

### ***Ekspander wejść przewodowych: 2 x NC***

- Dwa wejścia umożliwiające podłączenie czujek przewodowych typu NC.
- Dwa kanały cyfrowe do obsługi czujek przewodowych.
- Zajmuje 2 pozycje na liście urządzeń (opcjonalnie 1 – obsługiwane jest jedno wejście – zacisk M1 lub M2).

## **ATX-230**

### ***Ekspander wejść przewodowych: NC i roletowe***

- Wejście umożliwiające podłączenie czujki przewodowej typu NC.
- Wejście umożliwiające podłączenie przewodowej czujki roletowej.
- Dwa kanały cyfrowe do obsługi czujek przewodowych.

- Zajmuje 2 pozycje na liście urządzeń (opcjonalnie 1 – obsługiwane jest tylko wejście roletowe – zacisk M2).

## 2 Opis

---

### **Komunikacja radiowa**

Czujka łączy się z kontrolerem / centralą w regularnych odstępach czasu, aby poinformować o swoim stanie (komunikacja okresowa). Dodatkowa komunikacja może być skutkiem alarmu (patrz: „Tryby pracy”).

### **Alarmy**

Poniżej opisane zostały okoliczności, w jakich czujka zgłasza alarm. Zależy to od typu czujki. Niezależnie od typu czujki, otwarcie styku sabotażowego skutkuje zgłoszeniem alarmu sabotażowego.

#### ***AMD-200 / AMD-201***

Czujka zgłasza alarm:

- po odsunięciu magnesu od czujki (otwarciu okna lub drzwi),
- po otwarciu wejścia NC.

#### ***AMD-202***

Czujka zgłasza alarm:

- po odsunięciu magnesu od czujki (otwarciu okna lub drzwi),
- po otwarciu wejścia NC,
- po zarejestrowaniu określonej liczby impulsów w określonym czasie przez wejście roletowe,
- po otwarciu wejścia roletowego (alarm sabotażowy).

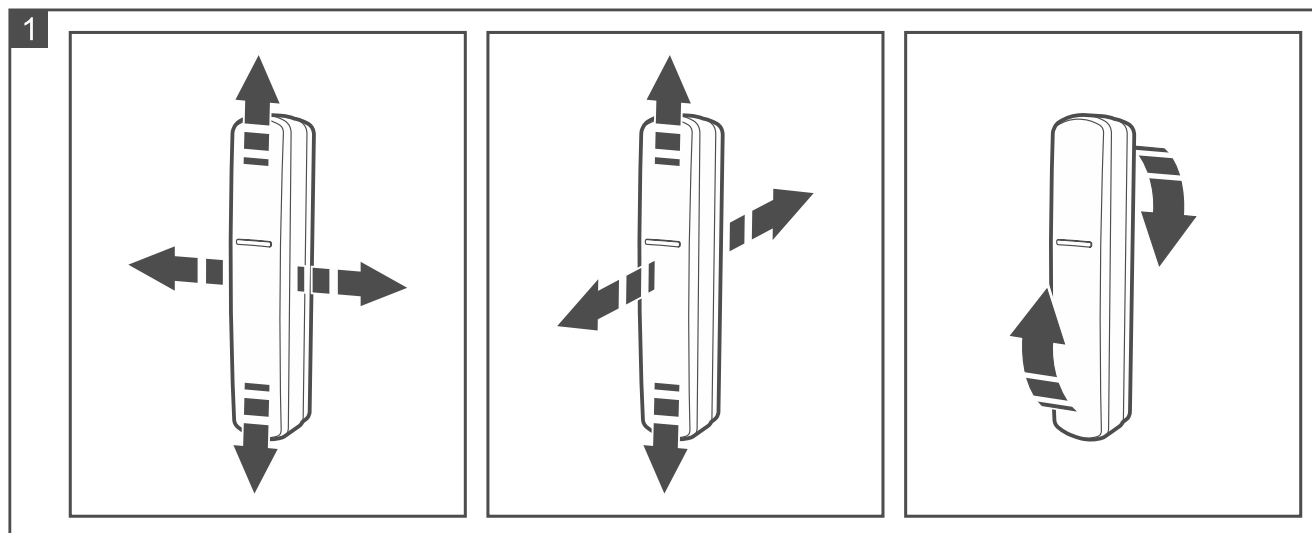
#### ***AVD-200***

Czujka zgłasza alarm:

- po wykryciu wstrząsu wywołanego uderzeniem,
- po odsunięciu magnesu od czujki (otwarciu okna lub drzwi).
- po otwarciu wejścia NC.

#### ***ARD-200***

Czujka zgłasza alarm, gdy wykryje zmianę swojego położenia. Czujka zapamiętuje położenie w momencie przełączenia w stan aktywny lub włączenia trybu testowego. Rysunek 1 przedstawia, jakie zmiany położenia wykrywane są przez czujkę.



### **ATD-200**

Czujka zgłasza alarm, gdy zarejestruje temperaturę wyższą / niższą od zdefiniowanego progu. Czujka umożliwia zaprogramowanie dwóch krytycznych progów temperatury: dolnego (L) i górnego (H). Czujka ostrzeże o przekroczeniu progu jeżeli temperatura:

- spadnie poniżej wartości zaprogramowanej dla progu **dolnego (L)**,
- wzrośnie powyżej wartości zaprogramowanej dla progu **górnego (H)**.

Informacja o aktualnej temperaturze jest przesyłana, gdy czujka łączy się z kontrolerem / centralą.

### **AFD-200**

Czujka zgłasza alarm około 5 sekund od chwili osiągnięcia przez poziom wody wysokości, na której umieszczona jest sonda. Czujka zgłosi koniec zalania kilka sekund po obniżeniu się poziomu wody poniżej wysokości, na której umieszczona jest sonda.

### **ATX-220**

Ekspander zgłasza alarm po otwarciu wejścia NC.

### **ATX-230**

Ekspander zgłasza alarm:

- po otwarciu wejścia NC,
- po zarejestrowaniu określonej liczby impulsów w określonym czasie przez wejście roletowe,
- po otwarciu wejścia roletowego (alarm sabotażowy).

## **Tryby pracy**

**Aktywny** – informacja o każdym alarmie wysyłana jest natychmiast.

**Pasywny** – tylko informacja o alarmie sabotażowym wysyłana jest natychmiast. Tryb ten wydłuża czas pracy baterii.

Tryb pracy jest włączany zdalnie. Jeżeli urządzenie pracuje w systemie alarmowym INTEGRA / VERSA / PERFECTA 64 M, tryb pracy może być uzależniony od stanu strefy (strefa nie czuwa – tryb pasywny; strefa czuwa – tryb aktywny) – więcej informacji znajdziesz w instrukcji kontrolera ABAX 2 / ABAX / centrali INTEGRA 128-WRL.

## **Tryb oszczędzania energii (ECO)**

Jeżeli chcesz wydłużyć czas pracy na baterii, możesz włączyć w urządzeniu opcję *ECO*. Gdy opcja *ECO* jest włączona, okresowa komunikacja odbywa się co 3 minuty. Dzięki temu czas pracy na baterii może się wydłużyć nawet czterokrotnie. Opcja jest dostępna tylko



w systemie ABAX 2. Urządzenie z włączoną opcją *ECO* spełnia wymagania normy EN50131-2-6 dla Grade 2.

## Tryb testowy

Tryb testowy ułatwia testowanie urządzenia, ponieważ włączony jest wskaźnik LED. Sposób uruchomienia i zakończenia trybu testowego opisany jest w instrukcji kontrolera ABAX 2 / ABAX / centrali INTEGRA 128-WRL.

## Wskaźnik LED

Wskaźnik LED miga szybko przez około 10 sekund po włożeniu baterii, informując, że można zainicjować proces wybierania typu urządzenia (patrz: „Wybór typu urządzenia”).

Wskaźnik LED działa też w trybie testowym, w którym sygnalizuje:

- okresową komunikację – krótki błysk (80 milisekund),
- alarm – świeci przez 2 sekundy.

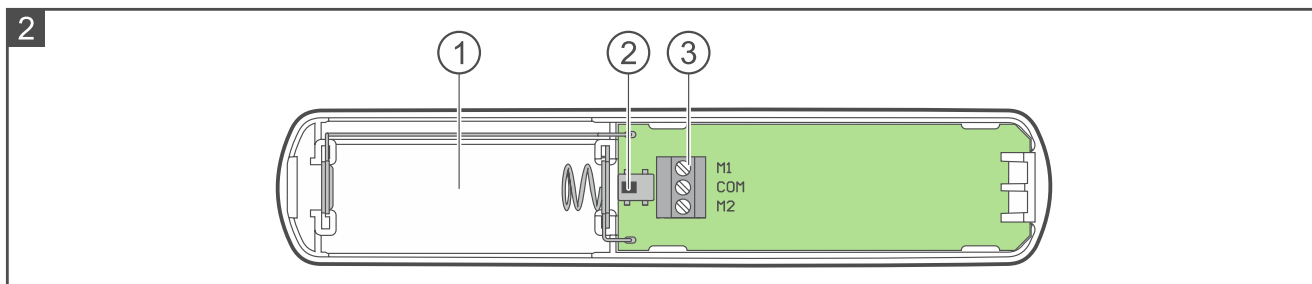
## Kontrola stanu baterii

Gdy napięcie baterii jest niższe od 2,75 V, w trakcie każdej transmisji wysyłana jest informacja o słabej baterii.

## Płytki elektroniki



**Nie wyjmuj płytki elektroniki z obudowy, aby nie uszkodzić elementów umieszczonych na płycie.**



Rysunek 2 przedstawia wnętrze urządzenia po otwarciu obudowy.

① gniazdo baterii.

② styk sabotażowy.

③ zaciski:

**COM** - masa.

**M1** - wejście obsługiwane w przypadku czujek AMD-200, AMD-201, AMD-202, AFD-200, AVD-200 i ekspanderów wejść ATX-220 i ATX-230. Umożliwia podłączenie czujki typu NC (AMD-200 / AMD-201 / AMD-202 / ATX-220 / ATX-230 / AVD-200) lub sondy zasilania (AFD-200).

**M2** - wejście obsługiwane w przypadku czujki AMD-202 oraz ekspanderów wejść ATX-220 i ATX-230. Umożliwia podłączenie:

- czujka AMD-202 / ekspander ATX-230 – czujki roletowej,
- ekspander ATX-220 – czujki typu NC.

Do podłączenia użyj przewodów o przekroju 0,5-0,75 mm<sup>2</sup>. Jeżeli do wejścia nie jest podłączona czujka lub sonda zasilania, zacisk należy połączyć z masą.



*Długość przewodów nie może być większa niż 3 m.*

*W czujce AVD-200 połączenie wejścia M2 z masą wyłączy wewnętrzny czujnik magnetyczny.*

### 3 Montaż



**Istnieje niebezpieczeństwo eksplozji baterii w przypadku zastosowania innej baterii niż zalecana przez producenta lub niewłaściwego postępowania z baterią. Baterii nie wolno zgniatać, przecinać lub wystawiać na działanie wysokiej temperatury (wrzucać do ognia, wkładać do piekarnika itp.).**

**Nie wystawiaj baterii na działanie bardzo niskiego ciśnienia, ponieważ istnieje ryzyko wycieku łatwopalnej cieczy, ułatniania się gazu lub eksplozji baterii.**

**Zachowaj szczególną ostrożność w trakcie montażu i wymiany baterii. Producent nie ponosi odpowiedzialności za konsekwencje nieprawidłowego montażu baterii.**

**Zużytych baterii nie wolno wyrzucać, lecz należy się ich pozbywać zgodnie z obowiązującymi przepisami dotyczącymi ochrony środowiska.**

Urządzenie przeznaczone jest do montażu wewnątrz pomieszczeń. Nie zaleca się montażu urządzenia w pobliżu instalacji elektrycznych, ponieważ może to mieć niekorzystny wpływ na zasięg sygnału radiowego.

Urządzenie należy montować na powierzchni nieruchomej. W przypadku czujek magnetycznych (AMD-200 / AMD-201 / AMD-202 / AVD-200), czujkę zamontuj na ościeżnicy okna / drzwi (powierzchnia nieruchoma), a magnes na oknie / drzwiach (powierzchnia ruchoma). Nie zaleca się montażu czujki magnetycznej na powierzchniach ferromagnetycznych oraz w pobliżu silnych pól magnetycznych i elektrycznych, gdyż może to skutkować wadliwym działaniem czujki.

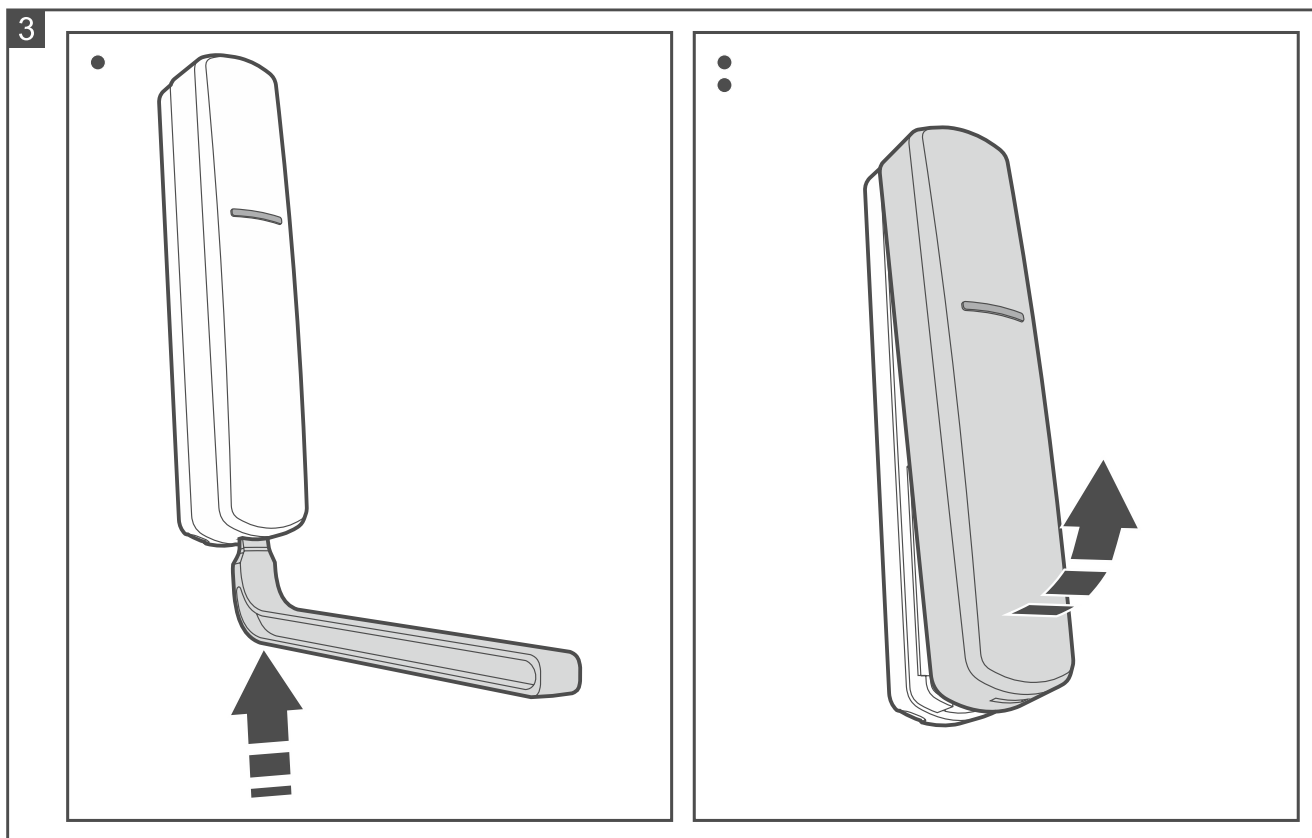


*Jeżeli czujka ma być zamontowana na ościeżnicy okna, wybierz na miejsce montażu górną część ościeżnicy. Zmniejszy to prawdopodobieństwo przypadkowego zalania czujki, gdy okno jest uchylone lub otwarte.*

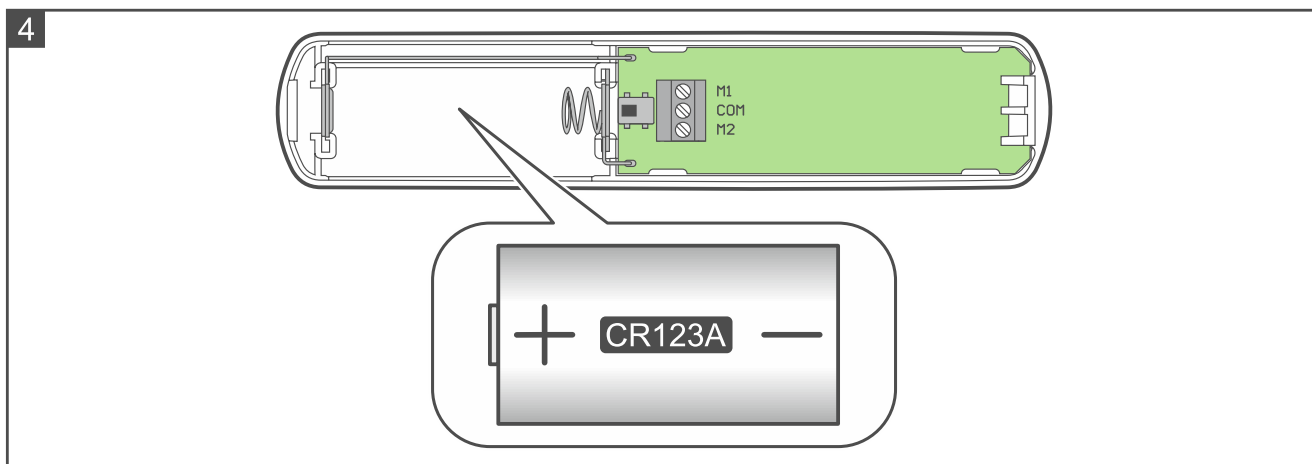
Do wykonania montażu przydatne będą:

- wkrętak płaski 1,8 mm,
- wkrętak krzyżakowy,
- szczypce precyzyjne,
- wiertarka z kompletem wiertel.

1. Otwórz obudowę urządzenia (rys. 3). Pokazane na rysunku narzędzie służące do otwierania obudowy jest dołączone do urządzenia.



2. Zamontuj baterię (rys. 4). Po zamontowaniu baterii możesz wybrać typ urządzenia (patrz: „Wybór typu urządzenia”). Typ urządzenia możesz wybrać później, jeżeli dodasz urządzenie do systemu bezprzewodowego w programie DLOADX / ABAX 2 Soft.



3. Dodaj urządzenie do systemu bezprzewodowego (patrz: instrukcja obsługi kontrolera ABAX 2 / ABAX lub instrukcja instalatora centrali alarmowej INTEGRA 128-WRL). Naklejka z numerem seryjnym, wymaganym przy rejestracji urządzenia w systemie, znajduje się na płytce elektronicznej.



*W systemie alarmowym INTEGRA / VERSA urządzenie jest identyfikowane tak samo, jak w systemie ABAX (por. tabela 1). Wyjątkiem są ekspandery ATX-220 i ATX-230.*

*W przypadku systemu alarmowego VERSA, ekspandery ATX-220 i ATX-230 możesz dodać i skonfigurować tylko z programu DLOADX.*

*Równoczesna obsługa urządzenia przez kontroler ABAX 2 i ABAX / centralę alarmową INTEGRA 128-WRL jest niemożliwa.*

4. Zamknij obudowę urządzenia.

5. Umieść urządzenie w miejscu przyszłego montażu.
6. Sprawdź poziom sygnału odbieranego z urządzenia przez kontroler ABAX 2 / ABAX lub centralę INTEGRA 128-WRL. Jeżeli będzie niższy niż 40%, wybierz inne miejsce montażu. Czasami wystarczy przesunąć urządzenie o kilkanaście centymetrów. Możesz też spróbować przekrócić obudowę, aby sprawdzić, jak zmiana położenia anteny wpłynie na poziom sygnału.



*Tester ARF-200 pozwala sprawdzić poziom sygnału radiowego w miejscu przyszłego montażu bez konieczności umieszczania tam urządzenia.*

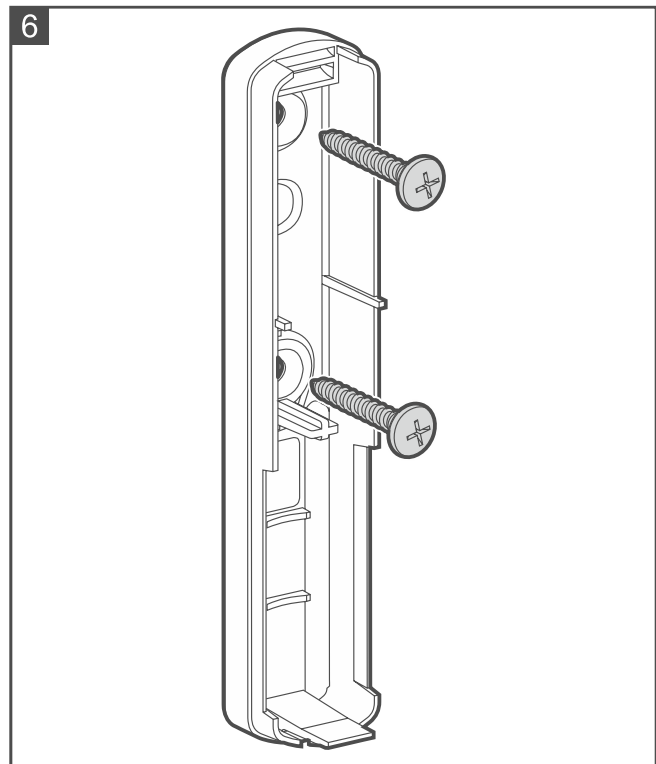
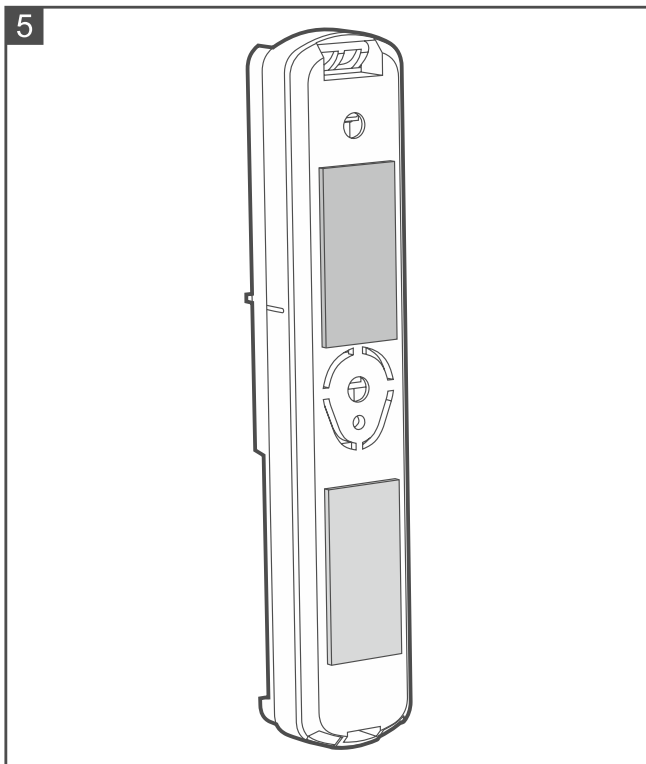
*W przypadku czujki wstrząsowej (AVD-200), sprawdź także zasięg detekcji czujki w wybranym miejscu montażu.*

7. Otwórz obudowę urządzenia (rys. 3).
8. Jeżeli do zacisków wejść mają być podłączone czujki lub sonda zalania, wykonaj otwór w podstawie obudowy i przeprowadź przez niego przewody.
9. Jeżeli czujka ma być przymocowana do podłoża taśmą dwustronną:
  - przyklej taśmę do podstawy obudowy (rys. 5),
  - przyklej podstawę obudowy do podłoża.
10. Jeżeli czujka ma być przymocowana do podłoża wkrętami:
  - przyłóż podstawę obudowy do podłoża i zaznacz położenie otworów montażowych.
  - wywierć w podłożu otwory na kołki montażowe. Kołki dołączone do urządzenia są do betonu lub cegły. W przypadku innego podłoża (gips, styropian), zastosuj inne, odpowiednio dobrane kołki.
  - przykręć podstawę obudowy do podłoża (rys. 6).

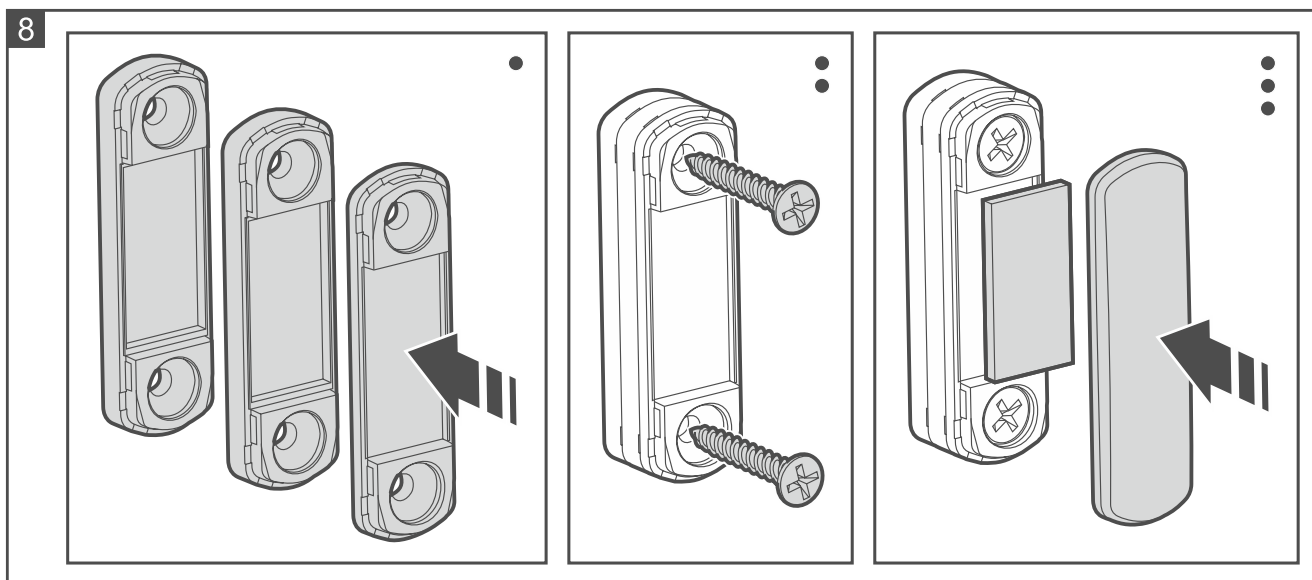
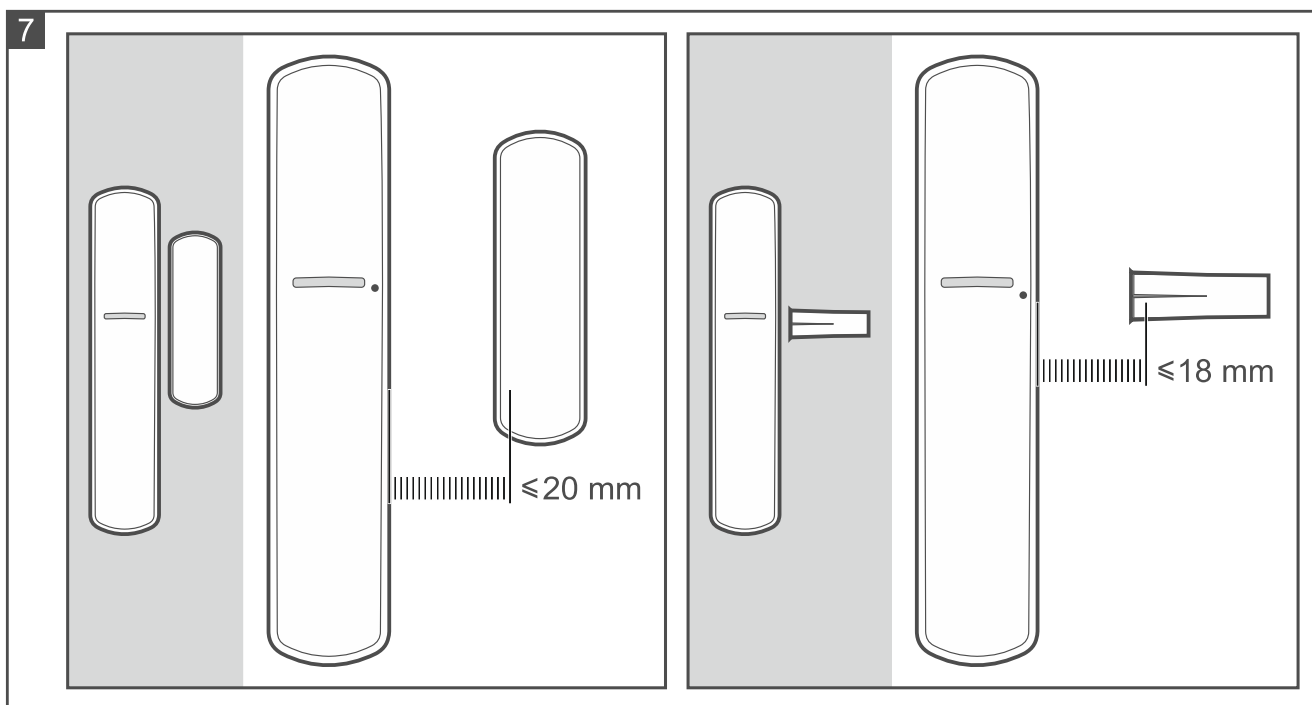


*Jeżeli czujka ma wykryć oderwanie od podłoża, przymocuj czujkę wkrętami.*

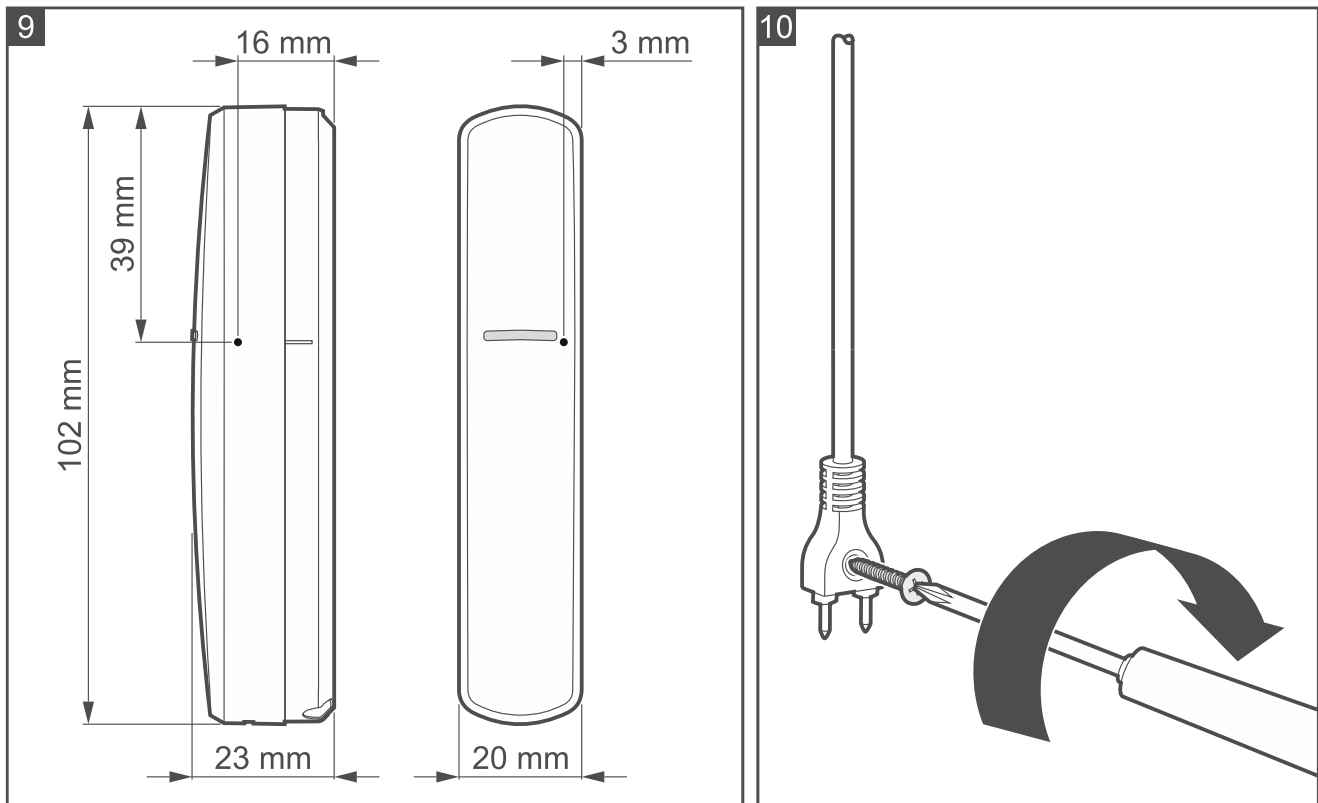
*Czujka musi wykrywać oderwanie od podłoża, jeżeli ma spełniać wymagania normy EN 50131 dla Grade 2.*



11. Jeżeli do zacisków wejść mają być podłączone czujki lub sonda zalania, przykręć do nich doprowadzone przewody.
12. Zamknij obudowę urządzenia.
13. W przypadku czujki magnetycznej (AMD-200 / AMD-201 / AMD-202 / AVD-200), zamocuj magnes zgodnie ze wskazówkami z rysunku 7. Pokazana na rysunku 7 odległość dotyczy magnesu umieszczonego na wysokości czujnika, którego położenie w obudowie ilustruje rysunek 9. Magnes powierzchniowy możesz przymocować taśmą dwustronną lub wkrętami. Możesz zastosować kilka elementów dystansowych (rys. 8). Do wykonania otworu na magnes wpuszczany użyj wiertła  $\varnothing 9$  mm.



14. Skonfiguruj ustawienia urządzenia (patrz: instrukcja kontrolera ABAX 2 / ABAX / centrali INTEGRA 128-WRL).
15. Uruchom tryb testowy (patrz: instrukcja kontrolera ABAX 2 / ABAX / centrali INTEGRA 128-WRL).



16. W zależności od typu urządzenia i jego konfiguracji, sprawdź, czy wskaźnik LED zapali się:

- **AMD-200:**
  - po odsunięciu magnesu (otwarceniu okna lub drzwi),
  - po naruszeniu czujki podłączonej do wejścia M1.
- **AMD-201:**
  - po odsunięciu magnesu (otwarceniu okna lub drzwi),
  - po naruszeniu czujki podłączonej do wejścia M1.
- **AMD-202:**
  - po odsunięciu magnesu (otwarceniu okna lub drzwi),
  - po naruszeniu czujki podłączonej do wejścia M1,
  - po podniesieniu / opuszczeniu rolet nadzorowanych przez czujkę roletową.
- **AVD-200:**
  - po odsunięciu magnesu (otwarceniu okna lub drzwi),
  - po naruszeniu czujki podłączonej do wejścia M1,
  - po mocnym uderzeniu w powierzchnię chronioną przez czujkę.



*Zasięg detekcji czujki wstrząsowej zależy od typu podłoża, na którym czujka jest montowana. Podany w danych technicznych zasięg (do 3 m) należy traktować orientacyjnie. Rzeczywisty zasięg detekcji należy określić wykonując test zasięgu po zamocowaniu czujki do podłoża.*

- **ARD-200** – po przemieszczeniu czujki.
- **AFD-200** – po zanurzeniu sondy zasilania w wodzie.
- **ATX-220:**
  - po naruszeniu czujki podłączonej do wejścia M1 / M2.

- **ATX-230:**

- po naruszeniu czujki podłączonej do wejścia M1,
- po podniesieniu / opuszczeniu rolet nadzorowanych przez czujkę roletową.

17. W przypadku czujki zalania, po wykonaniu testu, zamocuj sondę FPX-1 w sposób pokazany na rys. 10.

### 3.1 Wybór typu urządzenia

Jeżeli chcesz wybrać typ urządzenia przed dodaniem go do systemu, postępuj w sposób przedstawiony poniżej: Typ urządzenia możesz też wybrać podczas dodawania go do systemu w programie DLOADX / ABAX 2 Soft (patrz: instrukcja obsługi kontrolera ABAX 2).

1. W ciągu 10 sekund od włożenia baterii uderz 3 razy w obudowę urządzenia. Wskaźnik LED poinformuje o aktualnie wybranym typie urządzenia – patrz: tabela 2.

Liczba mignięć wskaźnika LED	Typ urządzenia
1	Czujka magnetyczna (AMD-200)
2	Dwukanałowa czujka magnetyczna (AMD-201)
3	Czujka magnetyczna z wejściem roletowym (AMD-202)
4	Czujka wstrząsowa i magnetyczna (AVD-200)
5	Czujka przemieszczenia (ARD-200)
6	Czujka temperatury (ATD-200)
7	Czujka zalania wodą (AFD-200)
8	Ekspander wejść przewodowych: 2 x NC (ATX-220)
9	Ekspander wejść przewodowych: NC i roletowe (ATX-230)

Tabela 2.



*Jeżeli nie chcesz zmienić typu urządzenia, odczekaj około 10 sekund. Brak uderzeń w ciągu 10 sekund skutkuje zakończeniem procedury wyboru typu urządzenia. Wskaźnik LED raz jeszcze poinformuje, jaki typ jest zapisany w pamięci urządzenia.*

2. Uderz 1 raz w obudowę urządzenia, aby wybrać kolejny typ zgodnie z tabelą 2. Po ekspanderze wejść przewodowych (9 mignięć) kolejnym typem jest czujka magnetyczna (1 mignięcie).
3. Poczekaj, aż wskaźnik LED krótko błysnie, a następnie poinformuje, jaki typ został wybrany. Kolejny typ możesz wybrać dopiero, gdy wskaźnik LED przestanie migać.
4. Powtarzaj czynności z punktów 3 i 4, aż wybierzesz właściwy typ urządzenia.
5. Odczekaj około 10 sekund. Po tym czasie wskaźnik LED poinformuje, jaki typ został zapisany w pamięci urządzenia.



*Nie zamykaj obudowy urządzenia przed zapisaniem typu w pamięci urządzenia. Może zostać to zinterpretowane przez urządzenie jako kolejne uderzenie w obudowę, powodując zmianę wybranego typu.*

## 4 Dane techniczne

Pasma częstotliwości pracy .....868,0 MHz ÷ 868,6 MHz

**Zasięg komunikacji radiowej (w terenie otwartym)****ABAX 2**

ACU-220 .....	do 2000 m
ACU-280 .....	do 1200 m
ABAX.....	do 500 m
Bateria.....	CR123A 3 V
Oczekiwany czas pracy baterii.....	do 2 lat
Czułość wejścia NC .....	240 ms
Pomiar temperatur w zakresie .....	-10°C...+55°C
Dokładność pomiaru temperatury .....	±1°C
Pobór prądu w stanie gotowości .....	20 µA
Maksymalny pobór prądu.....	7 mA
Spełniane normy .....	EN 50130-4, EN 50130-5, EN 50131-1, EN 50131-2-6, EN 50131-5-3
Stopień zabezpieczenia wg EN50131-2-6 .....	Grade 2
Klasa środowiskowa wg EN50130-5.....	II
Zakres temperatur pracy .....	-10°C...+55°C
Maksymalna wilgotność .....	93±3%
Wymiary obudowy urządzenia .....	20 x 102 x 23 mm
Wymiary obudowy magnesu do montażu powierzchniowego .....	15 x 52 x 6 mm
Wymiary podkładki pod magnes do montażu powierzchniowego .....	15 x 52 x 6 mm
Wymiary obudowy magnesu do montażu wpuszczanego.....	∅10 x 28 mm
Masa .....	59 g

**Czujka magnetyczna**

Szczelina (maks.):

magnes powierzchniowy .....	20 mm
magnes wpuszczany .....	18 mm

**Czujka wstrząsowa**

Zasięg detekcji (w zależności od typu podłoża) ..... do 3 m



*Podany zasięg należy traktować orientacyjnie. Rzeczywisty zasięg detekcji czujki należy określić wykonując testy zasięgu po zamocowaniu czujki do podłoża.*