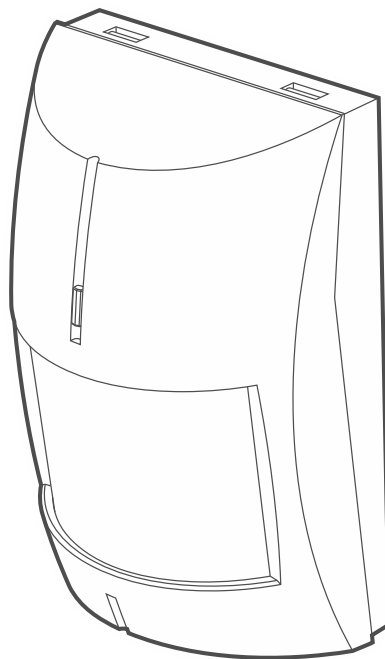


Satel®

GREY / GREY Plus

Cyfrowa dualna czujka ruchu

CE



PL

grey_pl 08/21

Wersja oprogramowania 1.3

SATEL sp. z o.o. • ul. Budowlanych 66 • 80-298 Gdańsk • POLSKA
tel. 58 320 94 00 • serwis 58 320 94 30 • dz. techn. 58 320 94 20

www.satel.pl

WAŻNE

Urządzenie powinno być instalowane przez wykwalifikowany personel.

Przed przystąpieniem do montażu zapoznaj się z instrukcją.

Wprowadzanie w urządzeniu jakichkolwiek modyfikacji, które nie są autoryzowane przez producenta, lub dokonywanie samodzielnych napraw skutkuje utratą uprawnień wynikających z gwarancji.

Firma SATEL stawia sobie za cel nieustanne podnoszenie jakości swoich produktów, co może skutkować zmianami w ich specyfikacji technicznej i oprogramowaniu. Aktualna informacja o wprowadzanych zmianach znajduje się na naszej stronie internetowej.

Proszę nas odwiedzić:

<https://support.satel.pl>

Deklaracja zgodności jest dostępna pod adresem www.satel.eu/ce

W instrukcji mogą wystąpić następujące symbole:



- uwaga;



- uwaga krytyczna.

SPIS TREŚCI

1.	Właściwości	2
2.	Opis	2
	Funkcja antymaskingu [GREY Plus]	2
	Funkcje nadzoru	2
	Dioda LED do sygnalizacji	2
	Pamięć alarmu.....	3
3.	Płytki elektroniki.....	3
4.	Wybór miejsca montażu	4
5.	Montaż.....	5
6.	Uruchomienie i test zasięgu.....	8
	Oddzielne testowanie czujników	9
	Konfigurowanie ustawień antymaskingu.....	9
7.	Dane techniczne	10

Czujka GREY / GREY Plus wykrywa ruch w chronionym obszarze. Instrukcja dotyczy czujki z wersją elektroniki H.

1. Właściwości

- Detekcja ruchu przy pomocy dwóch czujników: pasywnego czujnika podczerwieni (PIR) i czujnika mikrofalowego (MW).
- Regulowana czułość detekcji obu czujników.
- Możliwość oddzielnego testowania czujników.
- Cyfrowy algorytm detekcji ruchu.
- Cyfrowa kompensacja temperatury.
- Opcja odporności na ruch zwierząt o wadze do 15 kilogramów.
- Funkcja antymaskingu realizowana przez czujnik mikrofalowy [GREY Plus].
- Wbudowane rezystory parametryczne (2EOL: 2 x 1.1 k Ω).
- Dwukolorowa dioda LED do sygnalizacji.
- Zdalne włączanie/wyłączanie diody LED.
- Pamięć alarmu.
- Nadzór układu detekcji ruchu i napięcia zasilania.
- Ochrona sabotażowa przed otwarciem obudowy.

2. Opis

Gdy czujnik podczerwieni (PIR) i czujnik mikrofalowy (MW) wykryją ruch w odstępie czasu krótszym niż 5 sekund, wyjście alarmowe zostanie włączone na 2 sekundy.

Funkcja antymaskingu [GREY Plus]

Wykrycie przez czujnik mikrofalowy obiektu poruszającego się w odległości 10-20 centymetrów od czujki jest interpretowane jako próba zasłonięcia czujki i powoduje włączenie wyjścia antymaskingu na 5 sekund. Obiekty przepuszczające mikrofałe, ale izolujące promieniowanie podczerwone nie są wykrywane przez funkcję antymaskingu.



Funkcja antymaskingu nie spełnia wymagań normy EN 50131-2-4.

Funkcje nadzoru

W przypadku uszkodzenia układu detekcji ruchu lub spadku napięcia poniżej 9 V ($\pm 5\%$) na czas dłuższy niż 2 sekundy, czujka zgłosi awarię. Awaria sygnalizowana jest włączeniem wyjścia alarmowego oraz świeceniem diody LED na czerwono. Sygnalizacja awarii trwa przez cały czas jej występowania.

Dioda LED do sygnalizacji

Dioda LED sygnalizuje:

- rozruch – miga na czerwono i zielono przez około 35 sekund;
- wykrycie ruchu przez czujnik mikrofalowy – świeci na zielono przez 2 sekundy;
- wykrycie ruchu przez czujnik PIR – świeci na zielono przez 2 sekundy;
- alarm – świeci na czerwono przez 2 sekundy;
- pamięć alarmu – miga na czerwono;
- awarię – świeci na czerwono przez cały czas trwania awarii.

Włączenie diody LED przy pomocy zworki

Jeżeli założysz zworkę na kołki LED w pozycję ON, dioda LED będzie włączona, tzn. sygnalizuje zdarzenia opisane wyżej (zdalne włączanie/wyłączanie diody LED jest niemożliwe). Jeżeli założysz zworkę na kołki LED w pozycję OFF, dioda będzie wyłączona, tzn. sygnalizuje tylko rozruch i awarię, ale możliwe jest zdalne włączanie/wyłączanie diody LED.

Zdalne włączanie/wyłączanie diody LED

Zdalne sterowanie diodą LED umożliwia zacisk LED. Dioda LED jest włączona, gdy na zacisk podana jest masa. Dioda LED jest wyłączona, gdy zacisk jest odcięty od masy.

Jeżeli czujka pracuje w systemie alarmowym INTEGRA / INTEGRA Plus, do zacisku możesz podłączyć wyjście centrali typu OC zaprogramowane np. jako „Wskaźnik testu wejść” lub „Przełącznik bistabilny”.

Pamięć alarmu

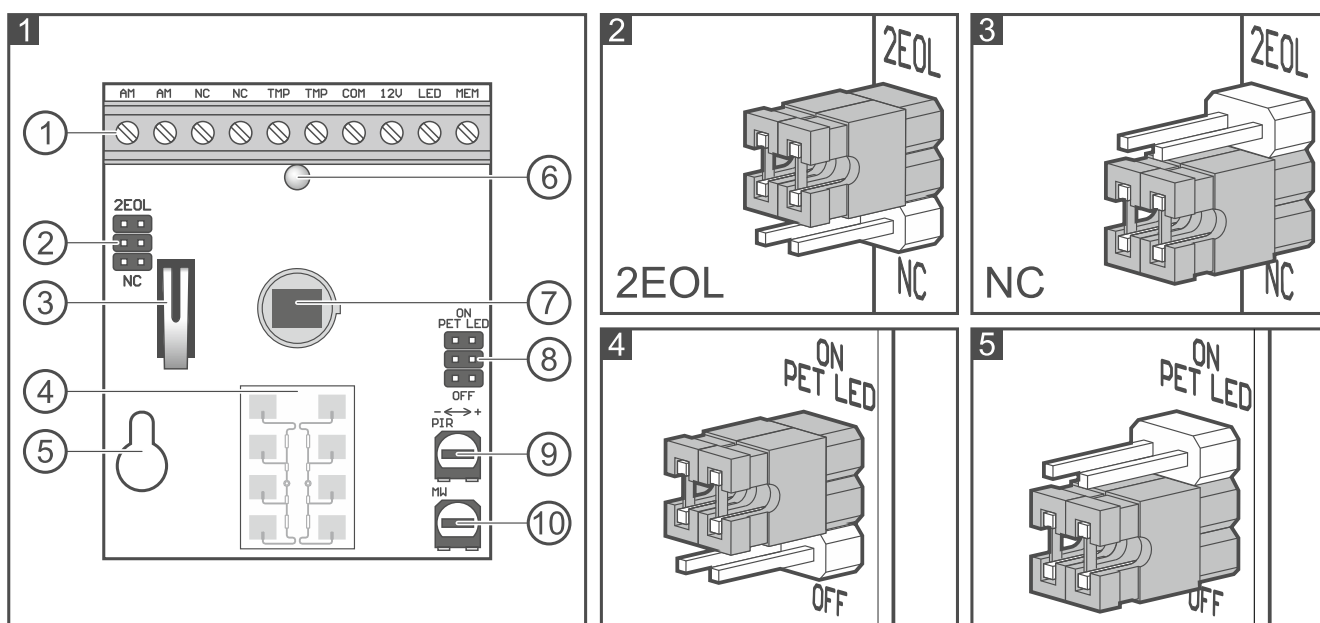
Jeżeli włączona jest dioda LED, czujka może sygnalizować pamięć alarmu. Włączanie/wyłączanie pamięci alarmu umożliwia zacisk MEM. Pamięć alarmu jest włączona, gdy na zacisk podana jest masa. Pamięć alarmu jest wyłączona, gdy zacisk jest odcięty od masy. Jeżeli pamięć alarmu jest włączona i czujka zgłosi alarm, dioda LED zacznie migać na czerwono. Sygnalizacja pamięci alarmu będzie trwała do czasu ponownego włączenia pamięci alarmu (podania masy na zacisk MEM). Wyłączenie pamięci alarmu nie kończy sygnalizacji pamięci alarmu.

Jeżeli czujka pracuje w systemie alarmowym INTEGRA / INTEGRA Plus, do zacisku MEM możesz podłączyć wyjście centrali alarmowej typu OC zaprogramowane np. jako „Wskaźnik czuwania”.

3. Płytki elektronicznej



Nie dotykaj pyroelementu, aby go nie zabrudzić.



① zaciski:

- AM** - wyjście antymaskingu (przełącznik NC) [GREY Plus].
- NC** - wyjście alarmowe (przełącznik NC).
- TMP** - wyjście sabotażowe (NC).

COM - masa.

12V - wejście zasilania.

LED - włączanie/wyłączanie diody LED do sygnalizacji.

MEM - włączanie/wyłączanie pamięci alarmu.

② kołki do konfiguracji wyjść czujki. Dostępne ustawienia ilustrują rysunki:

2 – wbudowane rezystory są używane – wyjścia czujki połącz w sposób pokazany na rysunku 12 albo 13.

3 – wbudowane rezystory nie są używane – wyjścia czujki połącz w sposób pokazany na rysunku 11.

③ styk sabotażowy.

④ czujnik mikrofalowy.

⑤ otwór na wkręt mocujący.

⑥ dwukolorowa dioda LED do sygnalizacji.

⑦ czujnik PIR (podwójny pyroelement).

⑧ kołki do konfigurowania czujki:

PET – włączenie/wyłączenie opcji odporności na zwierzęta:

zworka założona w pozycji ON – opcja włączona (rys. 4).

zworka założona w pozycji OFF – opcja wyłączona (rys. 5).

LED – włączenie/wyłączenie diody LED:

zworka założona w pozycji ON – dioda LED włączona (rys. 4).

zworka założona w pozycji OFF – dioda LED wyłączona (rys. 5).

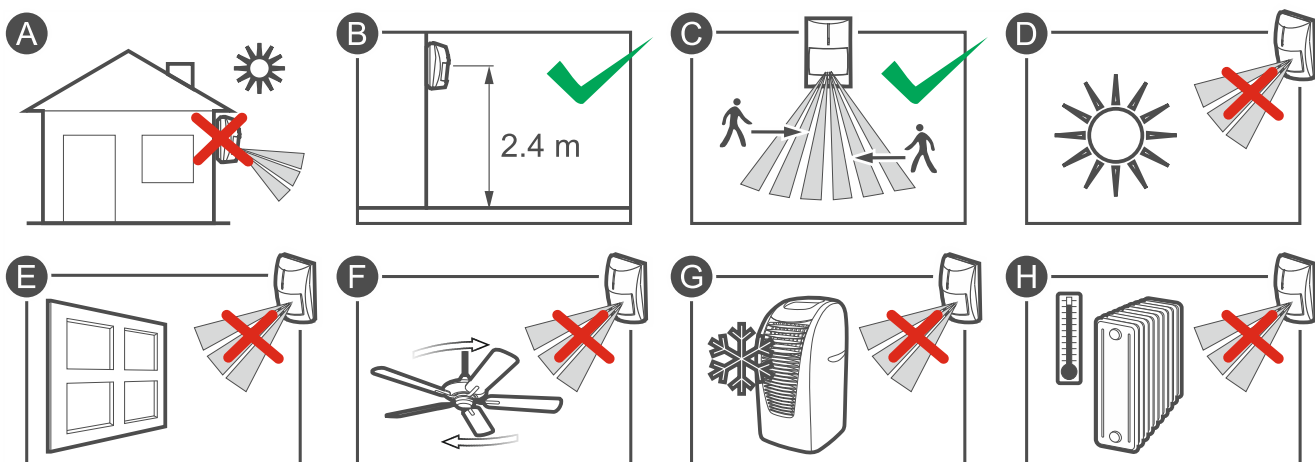
⑨ potencjometr do regulacji czułości czujnika PIR.

⑩ potencjometr do regulacji czułości czujnika mikrofalowego.



Podczas ustawiania czułości czujnika MW pamiętaj, że mikrofałe mogą przenikać np. przez szkło, ściany gipsowe, niemetalowe drzwi itp.

4. Wybór miejsca montażu



- Nie instaluj czujki na zewnątrz (A).
- Instaluj czujkę na zalecanej wysokości (B).

- Wybierając miejsce montażu pamiętaj, że najlepsze warunki pracy czujki to takie, gdzie spodziewany ruch intruza będzie odbywać się prostopadle do torów detekcji czujki (C).
- Nie instaluj czujki w miejscach, gdzie będzie narażona na bezpośrednie działanie promieni słonecznych (D) lub na światło odbite od innych obiektów (E).
- Nie kieruj czujki na wentylatory (F), klimatyzatory (G) lub urządzenia będące źródłem ciepła (H).

5. Montaż



Wszystkie połączenia elektryczne należy wykonywać przy wyłączonym zasilaniu.

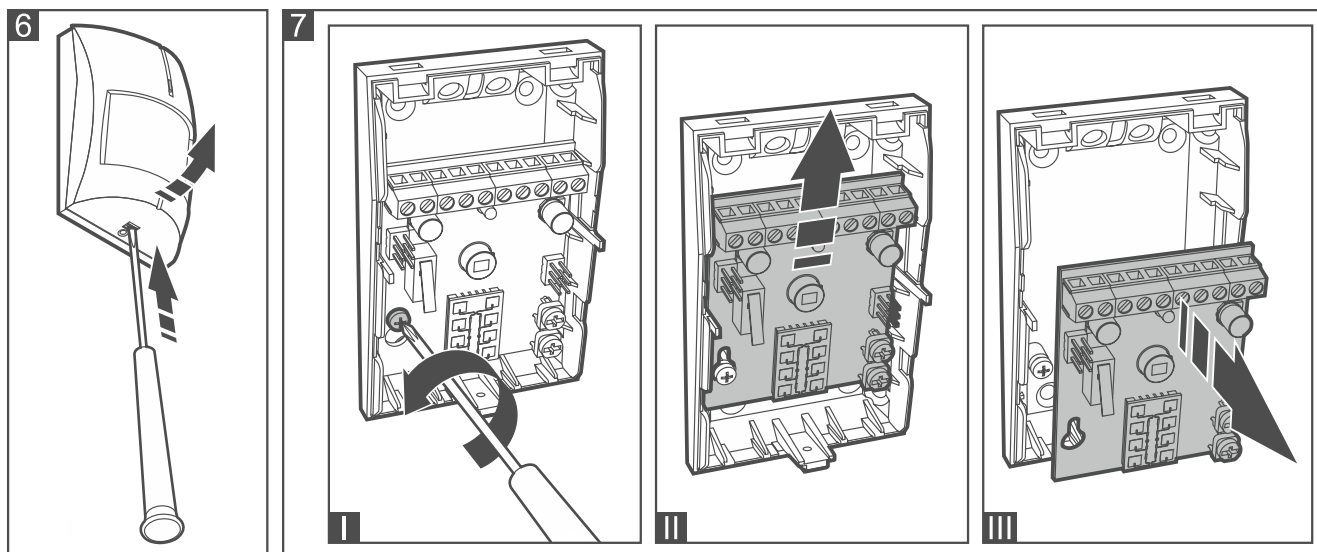
Jeżeli czujka ma być odporna na ruch zwierząt, nie może być montowana na uchwycie oraz powinna być montowana na wysokości 2,4 m bez odchylenia w pionie.

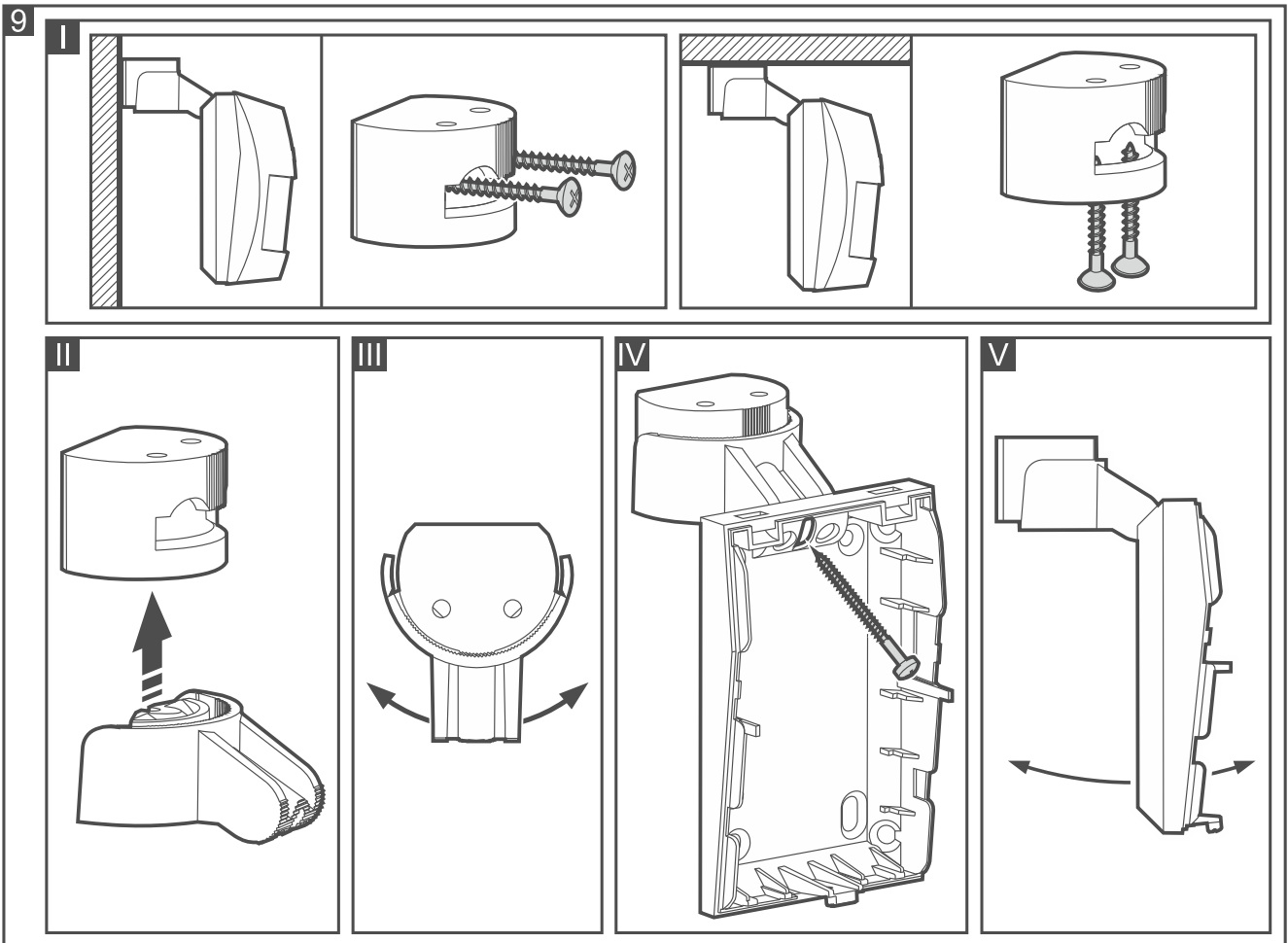
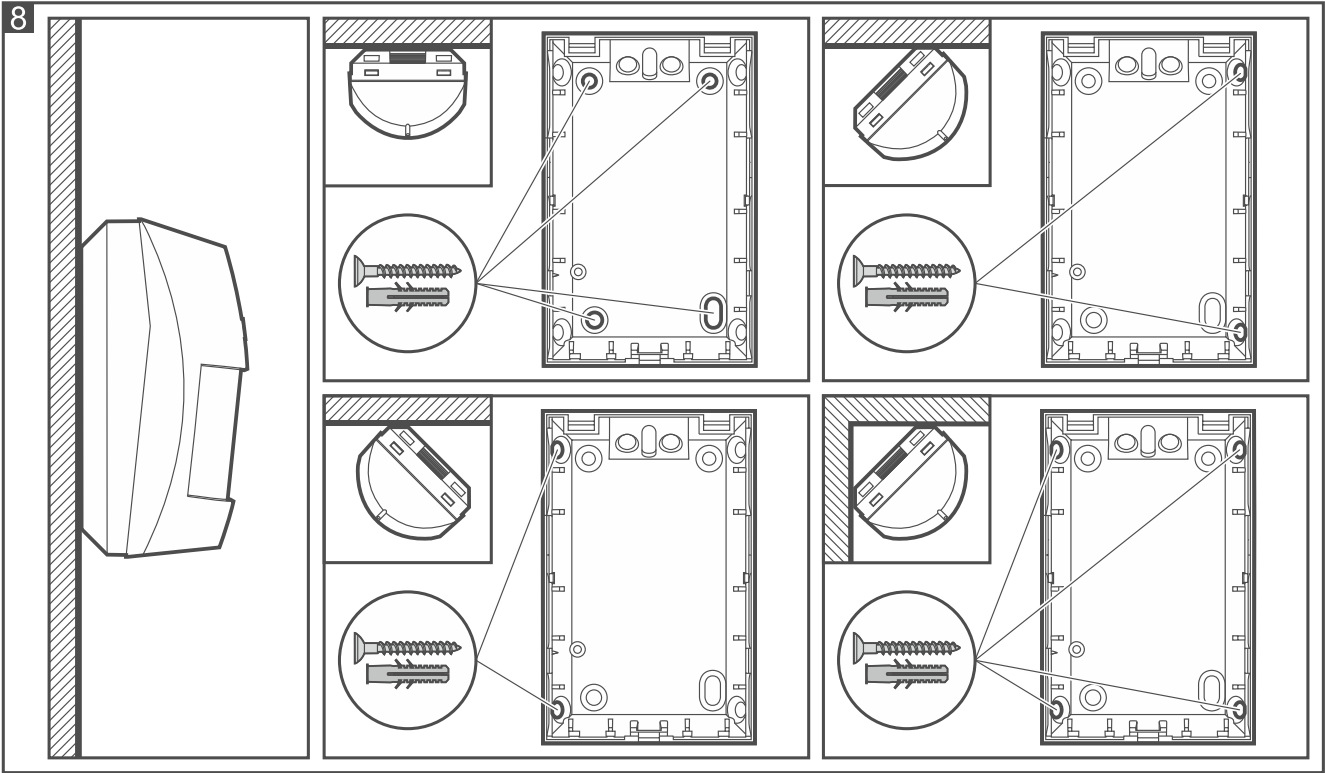
1. Otwórz obudowę (rys. 6).
2. Wyjmij płytkę elektroniczną (rys. 7).
3. Wykonaj otwory pod wkręty (rys. 8 i 9) i kabel w podstawie obudowy (rys. 10).
4. Przeprowadź kabel przez wykonany otwór.
5. Przymocuj podstawę obudowy do ściany (rys. 8) albo uchwytu przykręconego do ściany lub sufitu (rys. 9). Kołki dołączone do urządzenia przeznaczone są do podłoża typu beton, cegła itp. W przypadku innego podłoża (gips, styropian), zastosuj inne, odpowiednio dobrane kołki.
6. Zamocuj płytkę elektroniczną.
7. Podłącz przewody do odpowiednich zacisków.
8. Skonfiguruj ustawienia czujki.

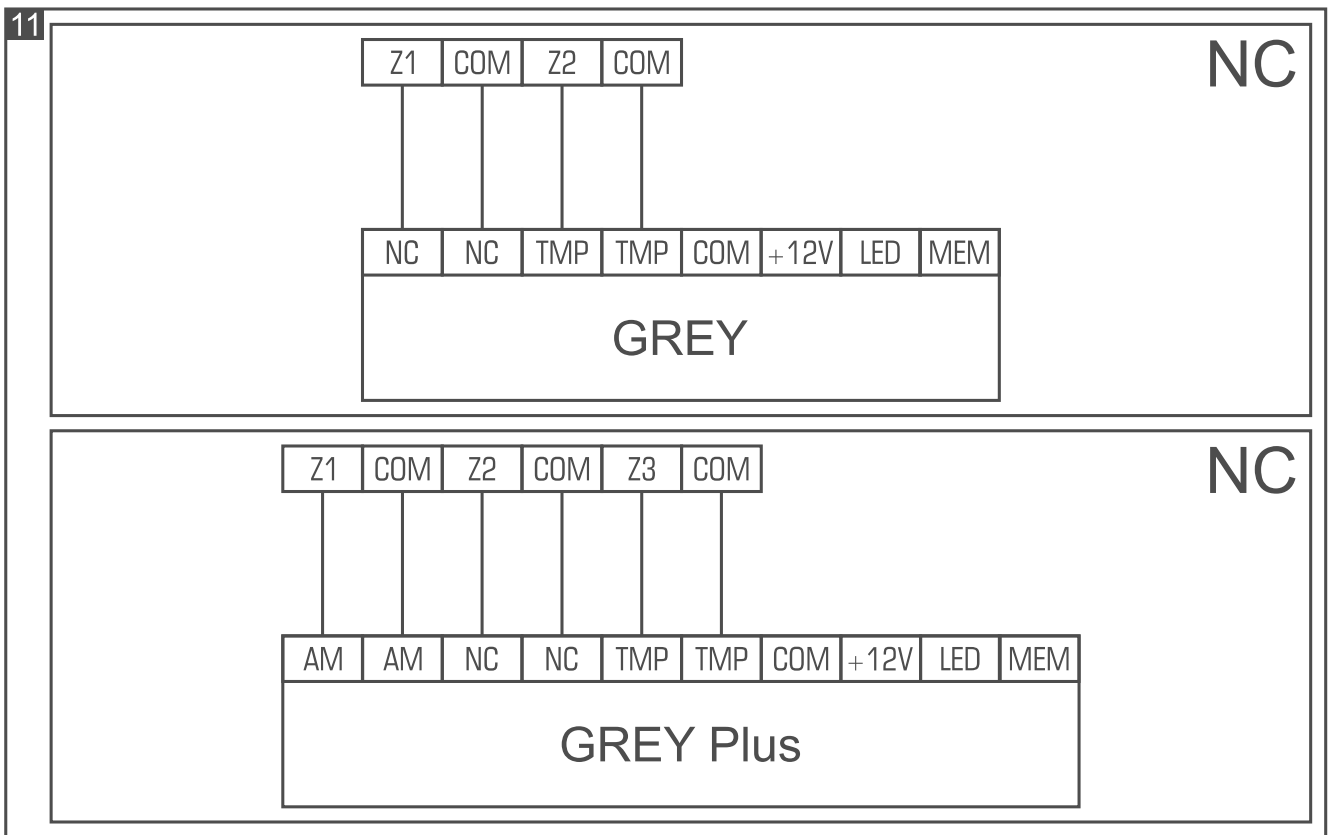
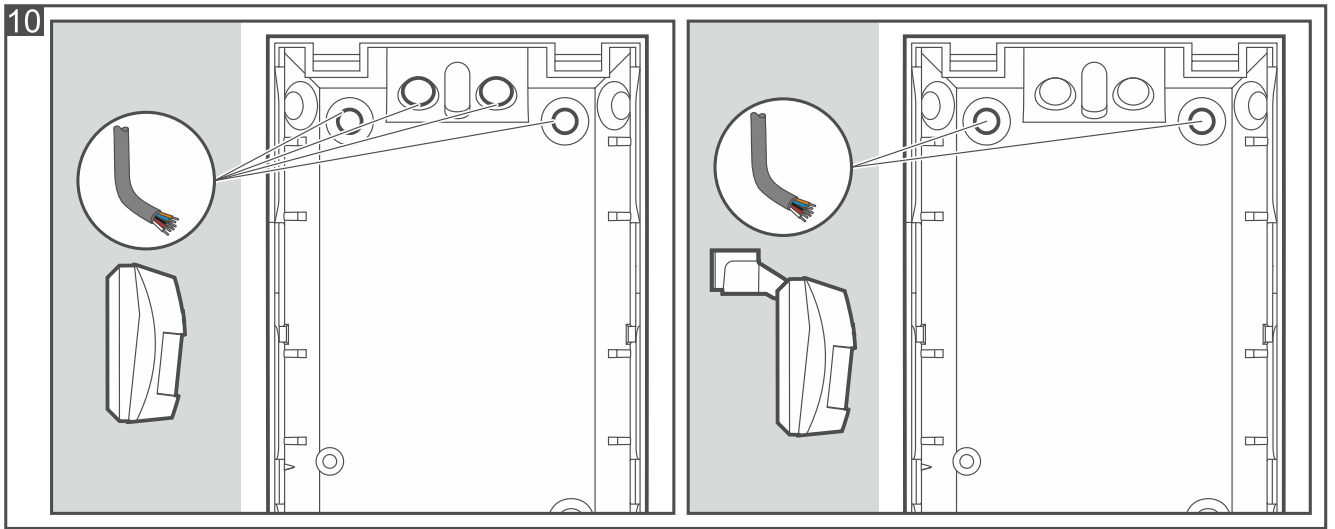


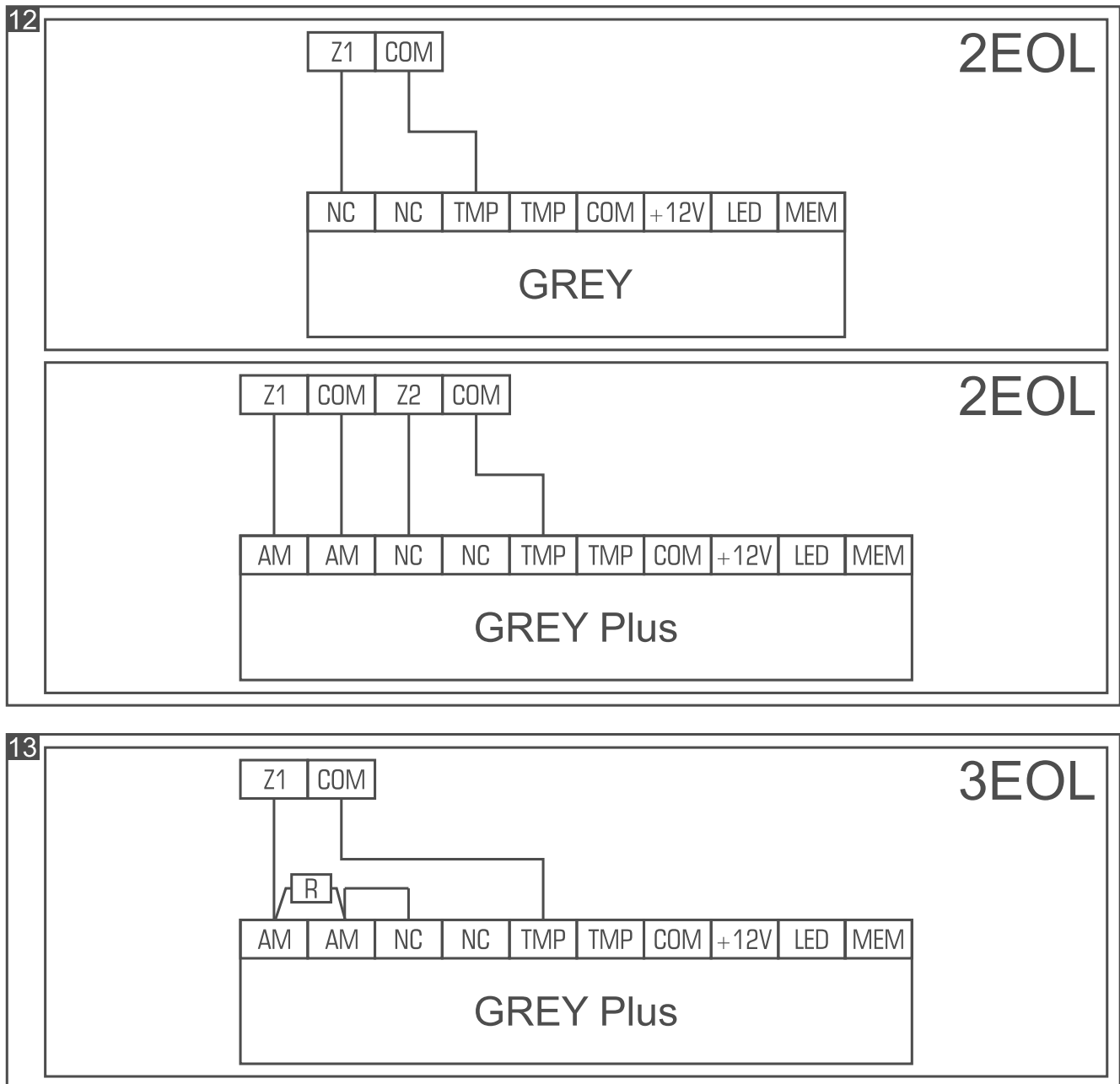
Konfigurowanie rozpocznij od ustawień antymaskingu (patrz „Konfigurowanie ustawień antymaskingu”). Jeżeli będziesz chciał zmienić te ustawienia już po skonfigurowaniu czułości czujnika mikrofalowego, będziesz musiał powtórzyć konfigurowanie czułości.

9. Zamknij obudowę czujki.







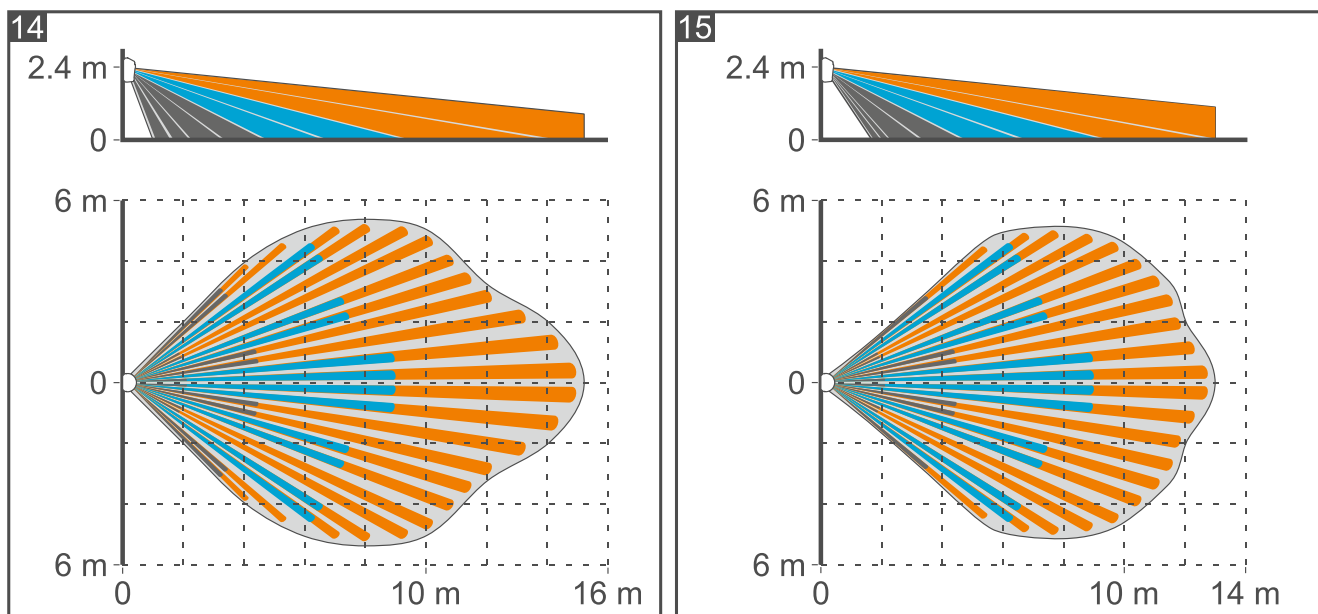


6. Uruchomienie i test zasięgu



W czasie testowania zasięgu czujki dioda LED powinna być włączona (patrz „Dioda LED do sygnalizacji”).

1. Włącz zasilanie. Dioda LED zacznie migać na czerwono i zielono, sygnalizując rozruch czujki.
2. Gdy dioda przestanie migać, sprawdź, czy poruszanie się w obszarze detekcji czujki spowoduje zaświecenie diody LED na czerwono. Rysunki 14 i 15 przedstawiają maksymalny obszar detekcji czujki zamontowanej na wysokości 2,4 m (rys. 14 – wyłączona opcja odporności na zwierzęta, rys. 15 – włączona opcja odporności na zwierzęta).



Oddzielne testowanie czujników

Test czujnika mikrofalowego

1. Wyłącz zasilanie czujki (jeżeli jest włączone).
2. Załóż zwórkę na kołki PET w pozycję ON.
3. Włącz zasilanie czujki. Dioda LED będzie migać na czerwono i zielono, sygnalizując rozruch czujki.
4. W ciągu 35 sekund od włączenia zasilania przełóż zwórkę na kołkach PET w pozycję OFF. Po zakończeniu rozruchu dioda będzie migać co 2 sekundy na zielono.
5. Sprawdź, czy poruszanie się w nadzorowanym obszarze spowoduje zaświecenie diody na zielono.
6. W razie potrzeby zmień czułość.

Test czujnika PIR

1. Wyłącz zasilanie czujki (jeżeli jest włączone).
2. Załóż zwórkę na kołki PET w pozycję OFF.
3. Włącz zasilanie czujki. Dioda LED będzie migać na czerwono i zielono, sygnalizując rozruch czujki.
4. W ciągu 35 sekund od włączenia zasilania przełóż zwórkę na kołkach PET w pozycję ON. Po zakończeniu rozruchu dioda będzie migać co 2 sekundy na czerwono.
5. Sprawdź, czy poruszanie się w nadzorowanym obszarze spowoduje zaświecenie diody na czerwono.
6. W razie potrzeby zmień czułość.



Tryb oddzielnego testowania czujników jest wyłączany automatycznie po 20 minutach.

Konfigurowanie ustawień antymaskingu

Jeżeli chcesz skonfigurować ustawienia antymaskingu, możesz to zrobić podczas testowania czujnika mikrofalowego.

1. Gdy uruchomisz tryb testowania czujnika mikrofalowego (patrz: „Test czujnika mikrofalowego”), przełóż zwórkę na kołkach PET w pozycję ON. Dioda LED będzie migać 2 razy co 3 sekundy na zielono.
2. Przy pomocy potencjometru MW ustaw czułość antymaskingu.

3. Zasuń czujkę przy pomocy obiektu nieprzepuszczającego mikrofal i obserwuj, kiedy zaświeci się dioda LED na zielono. W razie potrzeby zmień czułość antymaskingu.
4. Przełóż zworkę na kołkach PET w pozycję OFF. Ustawienia zostaną zapisane. Dioda LED będzie migać co 2 sekundy na zielono sygnalizując, że czujka wróciła do trybu testowania czujnika mikrofalowego.



Jeżeli nie przełożysz zworki na kołkach PET w pozycję OFF, zmiany nie zostaną zapisane.

7. Dane techniczne

Napięcie zasilania	12 V DC ±15%
Pobór prądu w stanie gotowości	
GREY.....	13 mA
GREY Plus.....	15 mA
Maksymalny pobór prądu	
GREY.....	16 mA
GREY Plus.....	18 mA
Wyjścia	
alarmowe (przełącznik NC, obciążenie rezystancyjne).....	40 mA / 16 V DC
antymaskingu (przełącznik NC, obciążenie rezystancyjne) [GREY Plus]	40 mA / 24 V DC
sabotażowe (NC)	100 mA / 30 V DC
Rezystancja zestyku przełącznika	
wyjście alarmowe.....	34 Ω
wyjście antymaskingu [GREY Plus]	34 Ω
Częstotliwość mikrofal.....	24 GHz
Wykrywalna prędkość ruchu	0,3...3 m/s
Czas sygnalizacji alarmu.....	2 s
Czas rozruchu	35 s
Zalecana wysokość montażu	2,4 m
Obszar detekcji	
wyłączona opcja PET	15 m x 11 m, 89°
włączona opcja PET	13 m x 11 m, 81°
Stopień zabezpieczenia wg EN 50131-2-4 [GREY Plus]	Grade 2
Spełniane normy	EN 50131-1, EN 50131-2-4, EN 50130-4, EN 50130-5
Klasa środowiskowa wg EN50130-5.....	II
Zakres temperatur pracy	-10...+55 °C
Maksymalna wilgotność	93±3%
Wymiary	63 x 96 x 49 mm
Masa	
GREY.....	98 g
GREY Plus.....	100 g