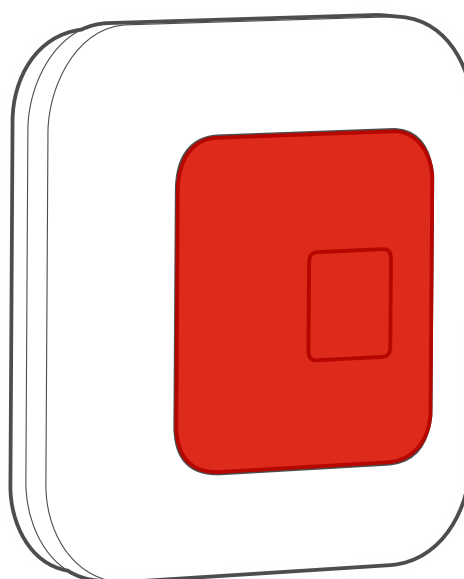


Parallelanzeige

**WZ-110**

**DE**



063-UWB-0366

CNBOP-PIB

wz-110\_de 04/24

**Satel**®

SATEL sp. z o.o. • ul. Budowlanych 66 • 80-298 Gdańsk • POLEN  
Tel. +48 58 320 94 00  
[www.satel.pl](http://www.satel.pl)

## WICHTIG

Das Gerät soll durch qualifiziertes Fachpersonal installiert werden.

Bevor Sie zur Installation übergehen, lesen Sie bitte sorgfältig diese Anleitung, um eventuelle Fehler und dadurch eine fehlerhafte Funktion oder Beschädigungen an der Anlage zu vermeiden.

Alle elektrischen Anschlüsse sind bei abgeschalteter Stromversorgung auszuführen.

Eingriffe in die Konstruktion, eigenmächtige Reparaturen oder Änderungen, die vom Hersteller nicht erlaubt sind, lassen die Garantie entfallen.

In der Anleitung finden Sie folgende Symbole:



- Hinweis;



- Warnung.

Die Parallelanzeige WZ-110 signalisiert mit dem Leuchten der LEDs, dass ein Melder oder eine Gruppe von Meldern den Alarm gemeldet haben (wenn mindestens ein Melder in der Gruppe einen Alarm meldet). Sie ist für den Betrieb im Rahmen eines konventionellen oder adressierbaren Brandmeldesystems ausgelegt.

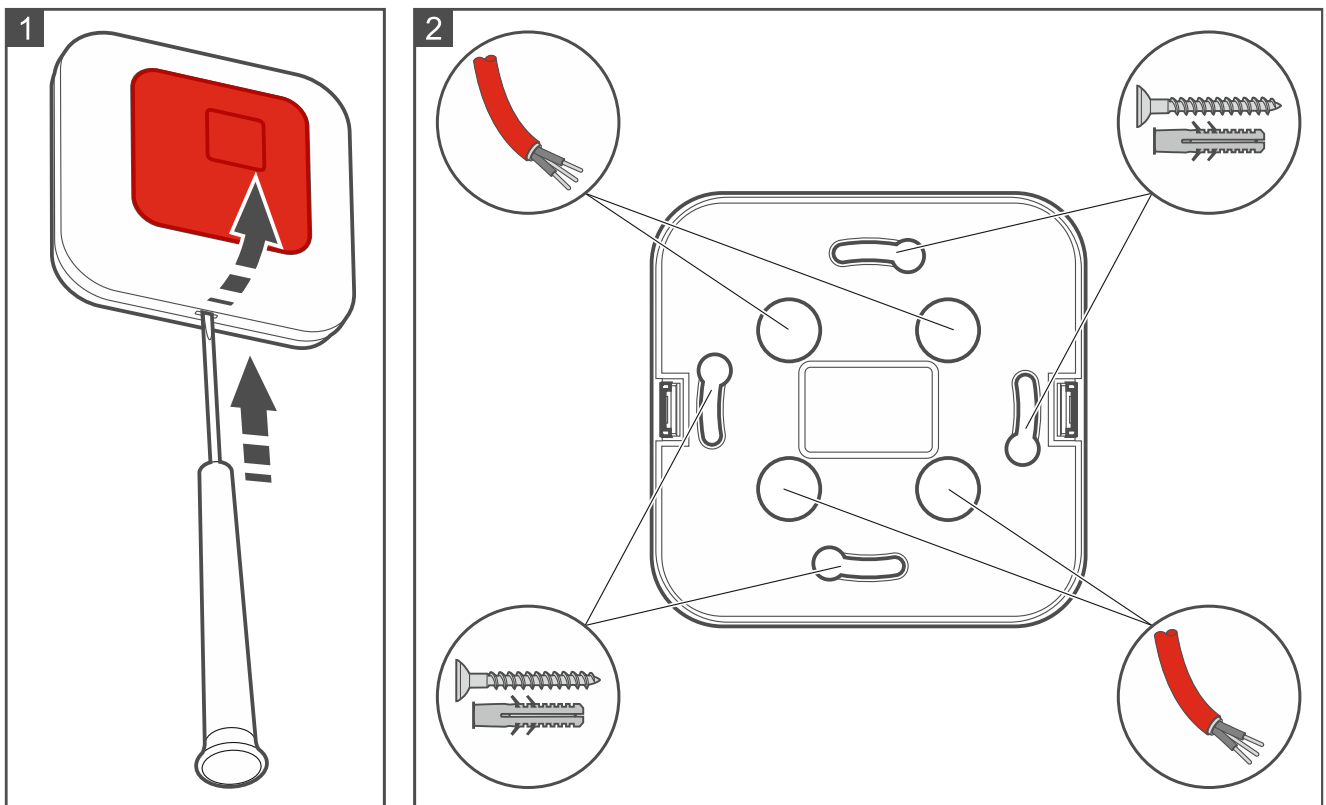
## 1. Montage



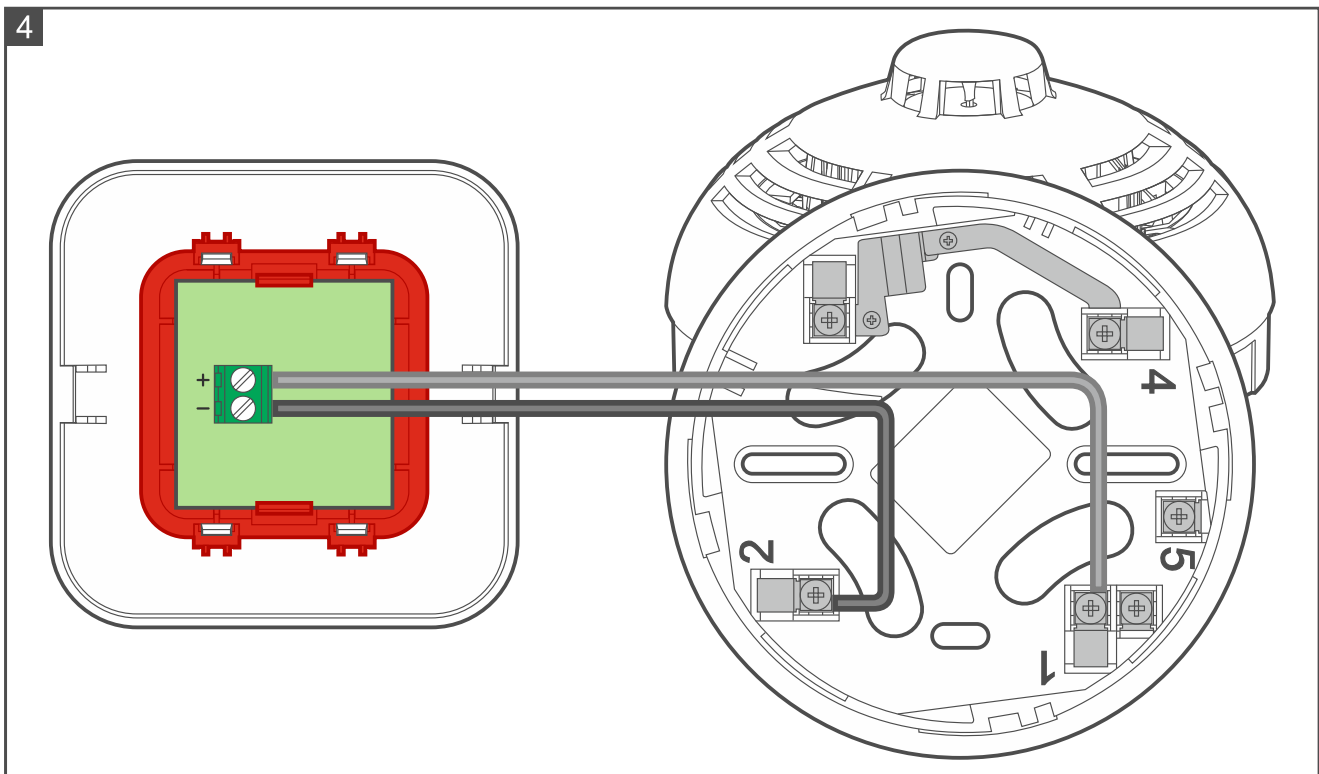
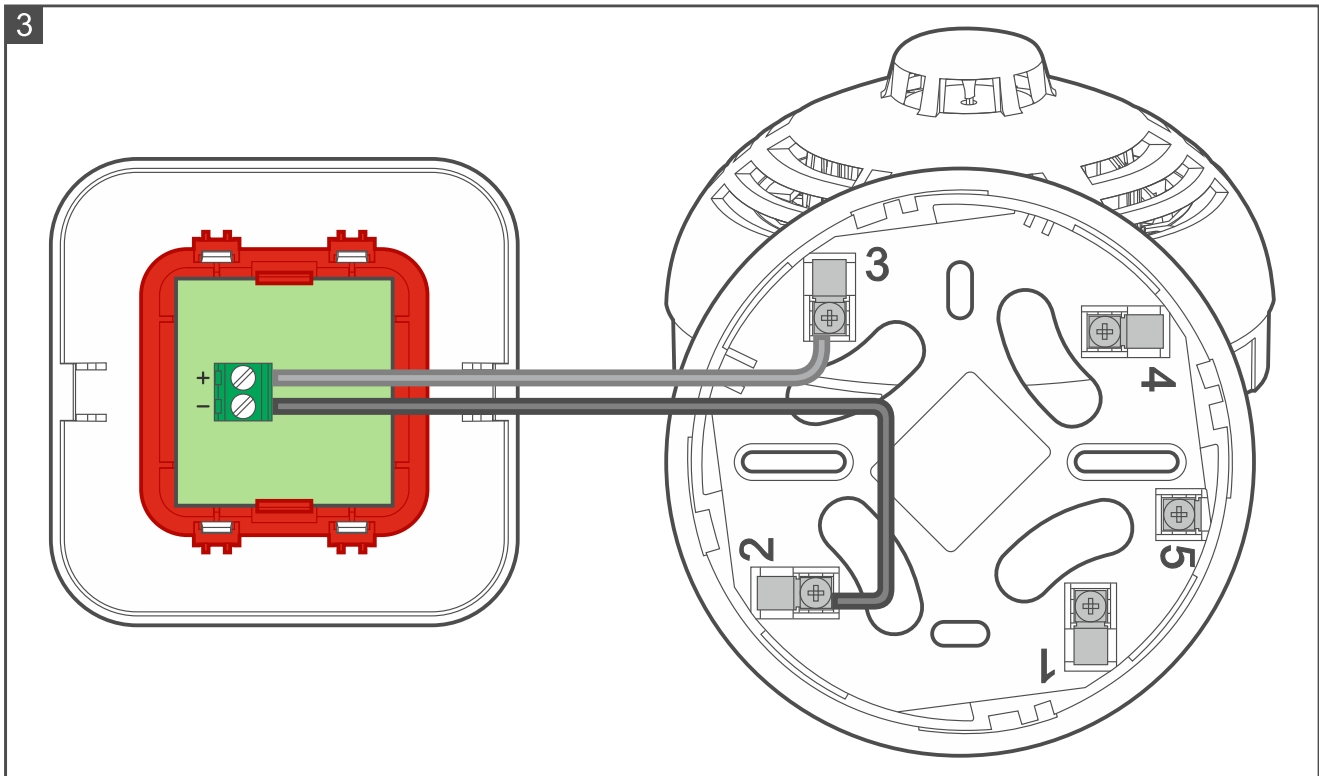
**Alle elektrischen Anschlüsse sind bei abgeschalteter Stromversorgung auszuführen.**

Die Parallelanzeige ist für die Installation in Innenräumen mit normaler Luftfeuchtigkeit vorgesehen. Wählen Sie den Montageort so, dass die Parallelanzeige gut sichtbar ist.

1. Öffnen Sie das Gehäuse (Abb. 1).
2. Halten Sie das Gehäuseunterteil an die Montagefläche und markieren Sie die Position der Montagelöcher (Abb. 2).
3. Bohren Sie Löcher für Montagedübel.
4. Führen Sie das Kabel durch die Öffnung im Gehäuseunterteil (Abb. 2).



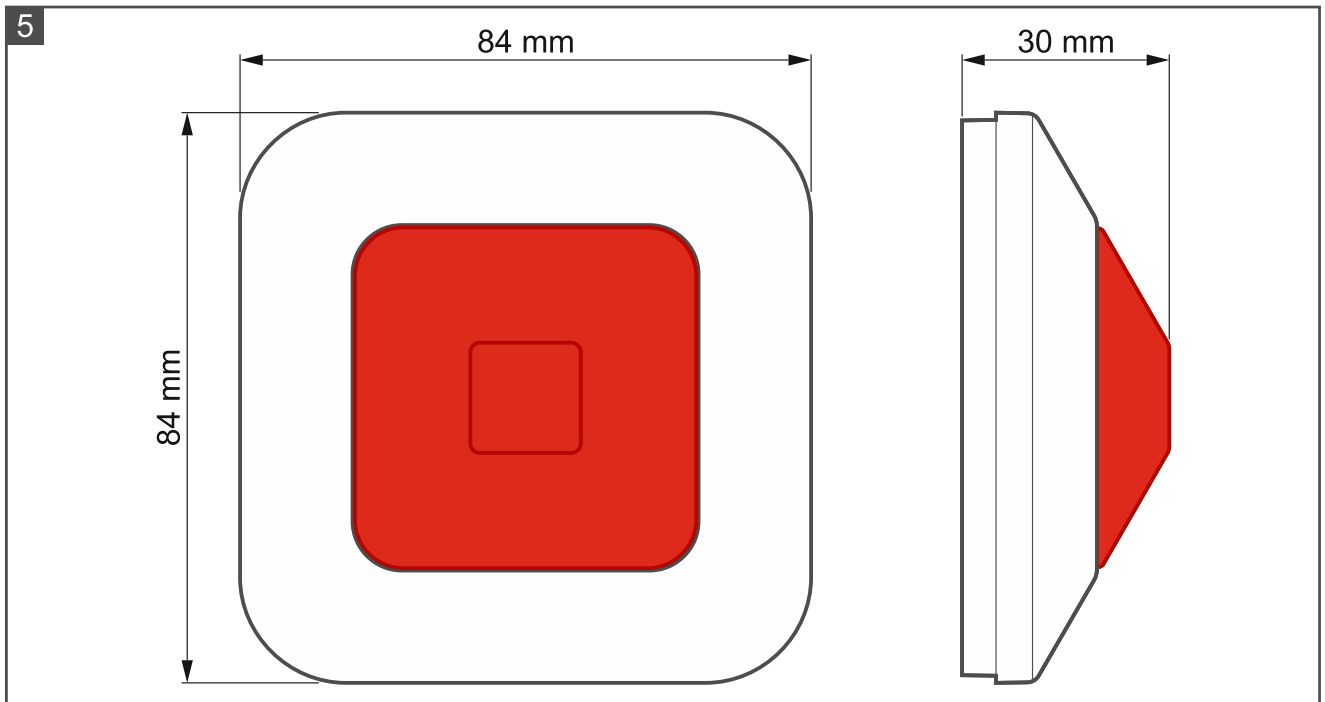
5. Mit Dübeln und Schrauben befestigen Sie das Gehäuseunterteil an der Montagefläche. Die Dübel sollen an die Montagefläche entsprechend angepasst werden (andere beim Beton oder Ziegel, andere bei Gips usw.).
6. Schließen Sie die Leitungen an entsprechende Klemmen an. Je nach Brandmeldesystem, an welches die Parallelanzeige angeschlossen werden soll:  
**konventionell:** verbinden Sie Klemme – [Minus] mit der Klemme Nr. 2 im Meldersockel, und Klemme + [Plus] mit der Klemme Nr. 3 oder 4 im Meldersockel (Abb. 3),  
**adressierbar:** verbinden Sie Klemme – [Minus] mit der Klemme Nr. 2 im Meldersockel, und Klemme + [Plus] mit der Klemme Nr. 1 im Meldersockel (Abb. 4).
7. Schließen Sie das Gehäuse der Parallelanzeige.



## 2. Wartung und Instandhaltung

Die Elemente des Brandmeldesystems müssen regelmäßig gewartet werden. Die periodischen Kontrollen der Parallelanzeige WZ-110 sollten zusammen mit den Kontrollen des Melders, an den die Anzeige angeschlossen ist, durchgeführt werden, d. h. mindestens alle 6 Monate. Bei den Räumen mit schwierigen Betriebsbedingungen (z. B. Staub, Korrosionsgefahr, usw.) sollen die periodischen Prüfungen häufiger durchgeführt werden.

Im Rahmen der Wartungsarbeiten führen Sie in der Zentrale einen Test des Melders aus, an den die Parallelanzeige angeschlossen ist und prüfen Sie, ob die LEDs der Anzeige leuchten. Die Beschreibung der Testdurchführung finden Sie in den Anleitungen der Zentrale. Der Start des Tests und die Testaktivierung der Geräte werden im Ereignisspeicher der Zentrale registriert.



### 3. Technische Daten

Spannungsversorgung.....	10...24 V DC
Durchschnittliche Stromaufnahme (aus dem Melder) .....	0,4 mA
IP-Schutzart .....	IP 3X
Blinkfrequenz der Anzeige .....	2,4 Hz
Betriebstemperaturbereich.....	-10°C...+55°C
Max. Feuchtigkeit.....	93±3%
Abmessungen des Gehäuses.....	84 x 84 x 30 mm
Gewicht.....	56 g

Die Parallelanzeige vom Typ WZ-110 erfüllt die grundlegenden Anforderungen der Nationalen Technischen Bewertung CNBOP-PIB-KOT-2021/0268-1002 Ausgabe 1 vom 30. Juni 2021 und die grundlegenden Anforderungen der Richtlinie:

**EMC 2004/108/EG** über elektromagnetische Verträglichkeit.

Die Zertifizierungsstelle CNBOP-PIB w Józefów erstellte für die Parallelanzeige vom Typ WZ-110 das Nationale Zertifikat der Leistungsbeständigkeit 063-UWB-0366. Das Zertifikat bestätigt die Übereinstimmung mit den Anforderungen der Nationalen Technischen Bewertung.

Das Zertifikat können Sie von unserer Webseite **[www.satel.pl](http://www.satel.pl)** herunterladen.

Die Nationale Leistungserklärung 063-UWB-0366 vom 2021-08-24 für die Parallelanzeige vom Typ WZ-110 können Sie von unserer Website **[www.satel.pl](http://www.satel.pl)** herunterladen.



21

SATEL sp. z o.o. • ul. Budowlanych 66 • 80-298 Gdańsk • POLEN  
Zertifikat Nr. **063-UWB-0366**

Nationale Technische Bewertung CNBOP-PIB-KOT-2021/0268-1002 Ausgabe 1 vom  
30.08.2021

Name, Bezeichnung des Typs: Parallelanzeige vom Typ WZ-110

Verwendungszweck: Brandsicherheit – Geräte zur Verwendung in Gebäuden.

Wesentliche Merkmale des Bauprodukts für den vorgesehenen Verwendungszweck oder die vorgesehenen Verwendungszwecke	Erklärte Leistung	Anmerkungen
Anforderungen zur Konstruktion	erfüllt	Pkt. 3.3 der Nationalen Technischen Bewertung
Anforderungen an Kennzeichnung	erfüllt	Pkt. 3.1 der Nationalen Technischen Bewertung
Signalisierung durch die Melderparallelanzeige	erfüllt	Die Parallelanzeige signalisiert durch Blinklicht den Alarmierungszustand der Melder, an welche sie angeschlossen ist.
Sichtbarkeit der Melderparallelanzeige	erfüllt	Die Parallelanzeige, die vom Melder mit Spannung versorgt wird, bei einer Hintergrundbeleuchtung von bis zu 500 lx ist aus einer Entfernung von 6 m direkt vor der Melderparallelanzeige sichtbar.
Beständigkeit gegen Kälte	erfüllt	Temperatur: -10°C (± 3°C) Dauer: 16 Stunden
Beständigkeit gegen trockene Hitze	erfüllt	Temperatur +55 (± 2°C) Dauer: 16 Stunden
Beständigkeit gegen durch Schwefeldioxid verursachte Korrosion	erfüllt	Temperatur: +25 (± 2°C) Relative Luftfeuchtigkeit: 93% (± 3 %) SO <sub>2</sub> -Konzentration: 25 ppm (± 5 ppm) Dauer: 504 Stunden (21 Tage)
Stoßfestigkeit	erfüllt	Schlagenergie: 0,5 J (±0,04J) Anzahl der Stöße pro Punkt: 3
Beständigkeit gegen feuchte konstante Hitze	erfüllt	Temperatur: +40°C (± 2°C) Relative Luftfeuchtigkeit: 93% (± 3%) Dauer: 96 Stunden (4 Tage)
Schutz durch Gehäuse – Schutz gegen Eindringen von Fremdkörpern	erfüllt	IP 3X
Störfestigkeit gegen die Entladung statischer Elektrizität	erfüllt	PN-EN 50130-4:2012 + A1:2015-03
Störfestigkeit gegen hochfrequente elektromagnetische Felder	erfüllt	PN-EN 50130-4:2012 + A1:2015-03
Störfestigkeit gegen schnelle transiente elektrische Störgrößen	erfüllt	PN-EN 50130-4:2012 + A1:2015-03
Störfestigkeit gegen Stoßspannungen	erfüllt	PN-EN 50130-4:2012 + A1:2015-03
Störfestigkeit gegen leitungsgeführte Störgrößen, induziert durch hochfrequente Felder	erfüllt	PN-EN 50130-4:2012 + A1:2015-03