



INT-IORS

Модуль расширения зон и выходов на DIN-рейку

INT-ORS

Модуль расширения выходов на DIN-рейку



RU

Версия прошивки 6.01

int-iors_ru 05/24

SATEL sp. z o.o. • ул. Budowlanych 66 • 80-298 Gdańsk • POLAND
тел. +48 58 320 94 00
www.satel.eu

ВНИМАНИЕ

Установка устройства должна производиться квалифицированным персоналом.

Перед началом установки необходимо ознакомиться с настоящим руководством, чтобы избежать ошибок, которые могут привести к неполадкам в работе устройства или даже к его повреждению.

Все электросоединения должны производиться только при отключенном электропитании.

Запрещается вносить в конструкцию устройства какие-либо неавторизованные производителем изменения и самостоятельно производить его ремонт, так как это однозначно с потерей гарантийных прав.

Компания SATEL ставит своей целью постоянное совершенствование качества своих изделий, что может приводить к изменениям в технических характеристиках и программном обеспечении. Информацию о введенных изменениях Вы можете найти на веб-сайте:
<https://support.satel.pl>

Декларация о соответствии ЕС находится на сайте www.satel.eu/ce

В руководстве используются следующие обозначения:



- примечание,



- важная информация предупредительного характера.

Модуль расширения INT-IORS позволяет расширить систему безопасности на 8 программируемых проводных зон и 8 программируемых проводных выходов. Он совместим с:

- приемно-контрольными приборами серии INTEGRA,
- сетевыми контроллерами ACCO-NT.

Модуль расширения INT-ORS позволяет расширить систему на 8 программируемых проводных выходов. Он совместим с:

- приемно-контрольными приборами серии INTEGRA / VERSA / PERFECTA,
- сетевыми контроллерами ACCO-NT.

Модули расширения предназначены для монтажа на DIN-рейку 35 мм, что облегчает процесс установки и интеграцию с другими системами автоматики.

1. Свойства

- 8 программируемых проводных зон **только INT-IORS**:
 - поддержка извещателей типа NO и NC, а также извещателей движения рольставни и удара,
 - поддержка конфигурации EOL, 2EOL и 3EOL (3EOL в случае работы с ПКП INTEGRA Plus),
 - программирование значений окончных резисторов.
- 8 программируемых релейных выходов, позволяющих управлять электрическими устройствами, питание которых осуществляется от напряжения 230 В AC.
- Возможность интегрирования с блоком питания компании SATEL (работа в режиме модуля расширения с блоком питания).
- Возможность подключения к шине RS-485 (обновление прошивки по шине).
- Возможность монтажа на DIN-рейку 35 мм.

2. Технические данные

Напряжение питания.....		12 В DC ±15%
Потребление тока в режиме готовности	INT-IORS	35 мА
	INT-ORS	35 мА
Максимальное потребление тока	INT-IORS	350 мА
	INT-ORS	310 мА
Релейные выходы (резистивная нагрузка)		16 А / 230 В AC
Выход +12.....		2,5 А / 12 В DC
Класс окружающей среды по стандарту EN 50130-5		II
Диапазон рабочих температур.....		-10°C...+55°C
Максимальная влажность.....		93±3%
Габаритные размеры корпуса		122 x 93 x 58 мм
Масса	INT-IORS	300 г
	INT-ORS	285 г

3. Описание

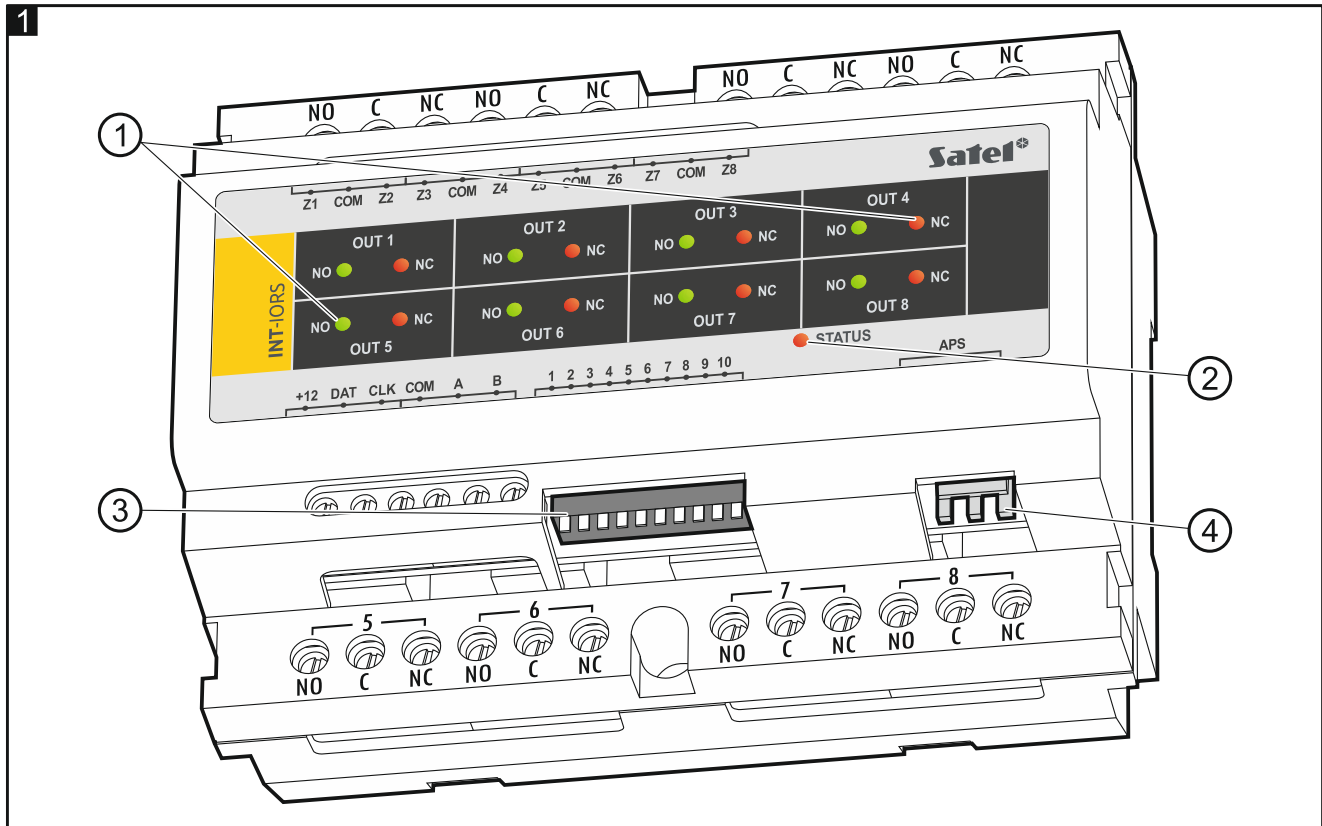
Описание клемм

- NO** - нормально разомкнутый контакт релейного выхода.
C - общий контакт релейного выхода.
NC - нормально замкнутый контакт релейного выхода.
Z1...Z8 - зоны. **только INT-IORS**
COM - масса.
+12 - вход / выход питания +12 В DC.



Нельзя подключать питание к клеммам, если к стыку модуля расширения подключен соответствующий блок питания.

- DAT** - данные (шина связи).
CLK - часы (шина связи).
A, B - шина RS-485.



Пояснения к рисунку 1:

- ① светодиоды, сообщающие о состоянии того или иного реле:
горение красного светодиода – реле выключено,
горение зеленого светодиода – реле включено.
- ② светодиод, сообщающий о состоянии соединения с ПКП / сетевым контроллером:
горение – нет соединения с ПКП / сетевым контроллером,
мигание – установлено соединение с ПКП / сетевым контроллером.
- ③ DIP-переключатели для настройки модуля расширения (см. «Настройка модуля расширения»).
- ④ разъем для подключения блока питания производства SATEL (например, APS-412).

4. Настройка модуля расширения

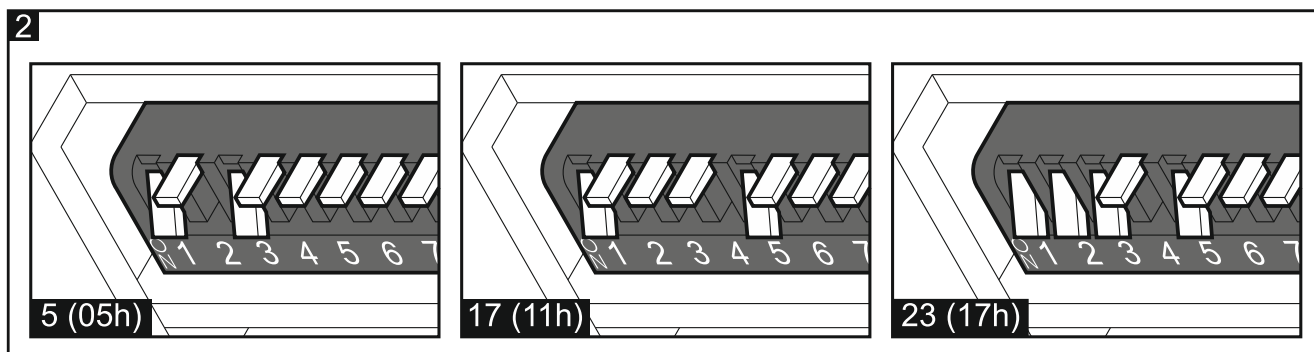
Установка адреса

Для модуля расширения должен быть установлен индивидуальный адрес (отличающийся от адресов остальных устройств, подключенных к шине связи). Адрес устанавливается с помощью DIP-переключателей от 1 до 5. Переключателям назначены числовые значения. В положении OFF – это 0. Числовые значения, назначенные отдельным переключателям в положении ON, представлены в таблице 1. Сумма этих числовых значений – установленный адрес.

Переключатель (положение ON)	1	2	3	4	5
Числовое значение	1	2	4	8	16

Таблица 1.

На рисунке 2 представлены примеры назначения адреса.



Выбор типа устройства

Следует определить, как ПКП будет идентифицировать модуль расширения. Способ выбора типа устройства зависит от количества DIP-переключателей в модуле расширения – доступны модели модуля расширения как с 10, так и с 6 переключателями.

Если к разъему модуля расширения подключен блок питания SATEL, модуль расширения будет идентифицироваться как модуль расширения с блоком питания. Исключение – модуль расширения INT-IORS, который будет идентифицироваться как модуль расширения с блоком питания, когда к разъему не подключен блок питания, если:

DIP-переключатель с 10 положениями: переключатель 10 в положении ON,

DIP-переключатель с 6 положениями: переключатель 6 в положении OFF.

О неисправности блока питания в этом случае не сообщается.

Функциональность зон модуля расширения INT-IORS зависит от выбранного типа устройства (см. таблицу 2).

	INT-IORS INT-IORSPS INT-PPPS	CA-64 PP
поддержка извещателей движения рольставни и удара	✓	-
поддержка шлейфа 3EOL (INTEGRA Plus)	✓	-
программирование значения оконечных резисторов	✓	-

Таблица 2.

DIP-переключатель с 10 положениями

Установите переключатель 6 в положение OFF. Используйте переключатель 10, чтобы выбрать тип устройства – см. таблицу 3 для модуля расширения INT-IORS и таблицу 4 для модуля расширения INT-ORS.



Установите переключатель 10 в положение ON, если модуль расширения подключен к ПКП:

- PERFECTA,
- INTEGRA с прошивкой от версии 1.00 до версии 1.04 (включительно),
- CA-64.

Если Вы установите переключатель в положение OFF, ПКП не идентифицирует модуль расширения.

Если к разъему модуля расширения подключен блок питания компании SATEL, переключатель 10 может быть установлен в положение OFF только для ПКП INTEGRA / INTEGRA Plus с прошивкой 1.12 или выше.

Положение переключателя	Идентификация модуля расширения INT-IORS	
	модуль расширения без БП	модуль расширения с БП
ON	INT-PPPS / CA-64 PP	
OFF	INT-IORS	INT-IORSPS

Таблица 3.

Положение переключателя	Идентификация модуля расширения INT-ORS	
	модуль расширения без БП	модуль расширения с БП
ON	INT-O / CA-64 O	INT-OPS / CA-64 OPS
OFF	INT-ORS	INT-ORSPS

Таблица 4.

DIP-переключатель с 6 положениями

Используйте переключатель 6, чтобы выбрать тип устройства – см. таблицу 5 для модуля расширения INT-IORS и таблицу 6 для модуля расширения INT-ORS.



Установите переключатель 6 в положение OFF, если модуль расширения подключен к ПКП:

- PERFECTA,
- INTEGRA с прошивкой от версии 1.00 до версии 1.04 (включительно),
- CA-64.

Если Вы установите переключатель в положение ON, ПКП не идентифицирует модуль расширения.

Если к разъему модуля расширения подключен блок питания компании SATEL, то переключатель 6 может быть установлен в положение ON только для ПКП INTEGRA / INTEGRA Plus с прошивкой 1.12 или выше.

Положение переключателя	Идентификация модуля расширения INT-IORS	
	модуль расширения без БП	модуль расширения с БП
ON	INT-IORS	INT-IORSPS
OFF	INT-PPPS / CA-64 PP	

Таблица 5.

Положение переключателя	Идентификация модуля расширения INT-ORS	
	модуль расширения без БП	модуль расширения с БП
ON	INT-ORS	INT-ORSPS
OFF	INT-O / CA-64 O	INT-OPS / CA-64 OPS

Таблица 6.

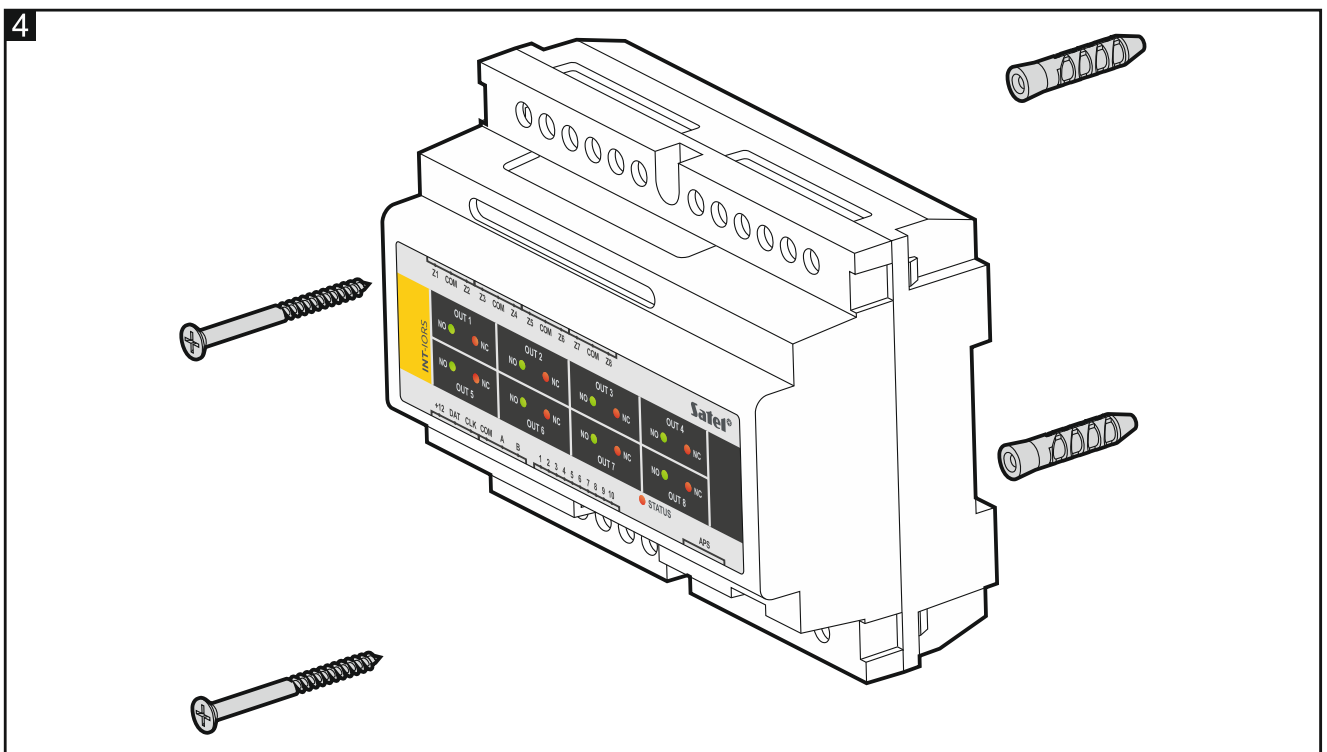
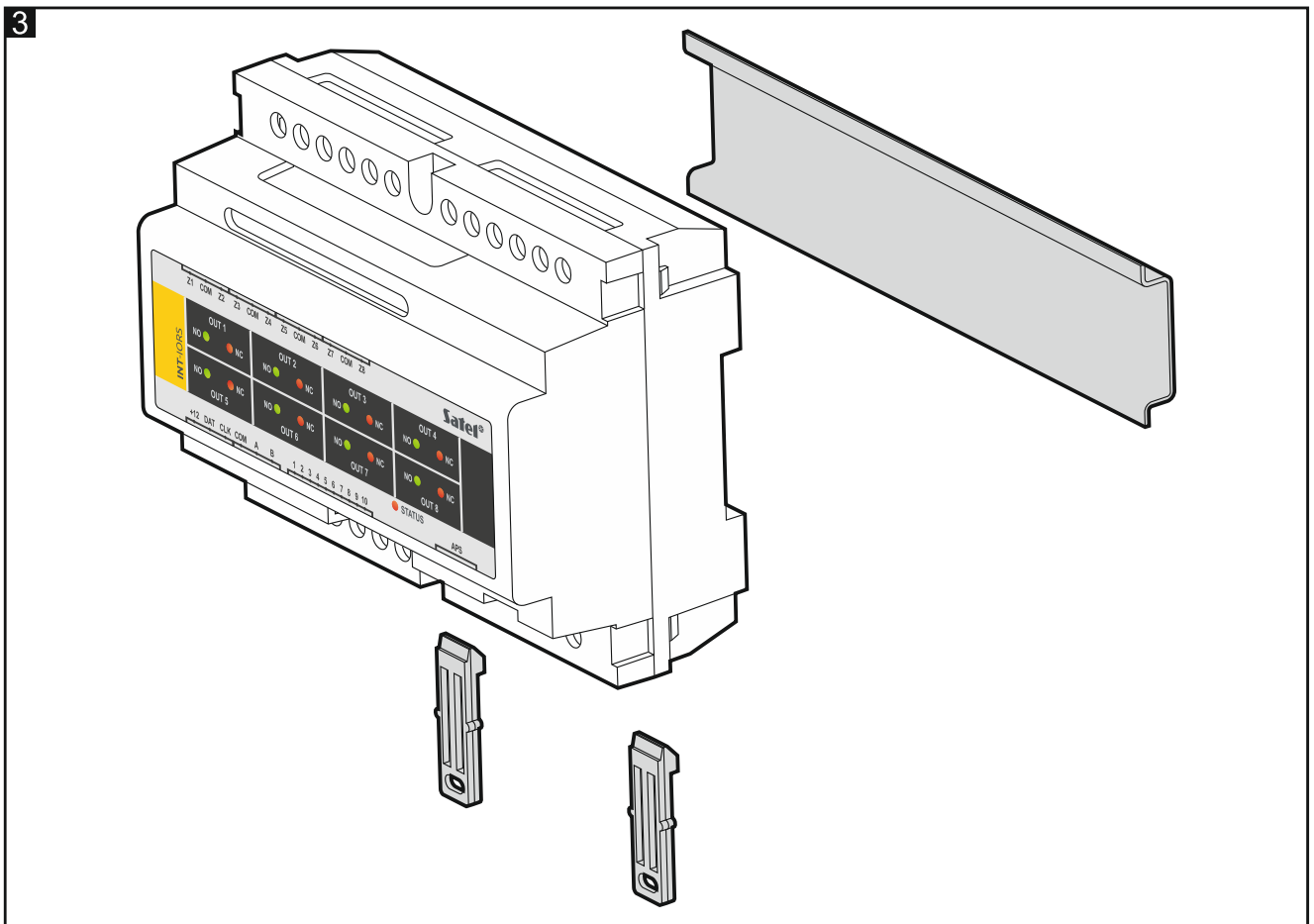
5. Установка и запуск



Все электросоединения следует выполнять при выключенном электропитании.

Модуль расширения предназначен для установки в закрытых помещениях с нормальной влажностью воздуха.

1. Закрепите модуль расширения на DIN-рейке (см. рис. 3) или на стене с помощью шурупов (см. рис. 4). Если модуль расширения должен быть закреплен на стене, используйте соответствующие распорные дюбели (одни – для бетона или кирпича, другие – для гипса, и т. п.).



2. Задайте настройки модуля расширения с помощью DIP-переключателей (см. «Настройка модуля расширения»).
3. Подключите клеммы CLK, DAT и COM к соответствующим клеммам шины связи ПКП (см. руководство по установке ПКП). Для выполнения соединения рекомендуется использовать простой неэкранированный кабель. Если используется кабель типа «витая пара», помните, что по одной витой паре проводов нельзя передавать сигналы CLK (часы) и DAT (данные). Провода должны подводиться в одном и том же кабеле.

4. В случае модуля расширения INT-IORS подключите извещатели к зонам (описание подключения извещателей можно найти в руководстве по установке ПКП).
5. В зависимости от выбранного способа электропитания модуля расширения подключите блок питания SATEL к специальному разъему модуля расширения или подключите провода питания к клеммам +12 и COM (питание модуля расширения может осуществляться непосредственно от ПКП / сетевого контроллера, от модуля расширения с блоком питания или от блока питания).



Нельзя подключать питание одновременно к разъему и винтовым клеммам.


6. Включите питание модуля расширения.
7. В случае:
 - приемно-контрольного прибора: запустите функцию идентификации устройств (больше информации содержится в руководстве ПКП).
 - сетевого контроллера: добавьте модуль расширения в систему (больше информации содержится в руководстве к программе ACCO SOFT).
8. Настройте выходы и проверьте правильность их работы (о состоянии реле сообщают светодиоды).
9. Отключите питание модуля расширения.
10. Подключите к выходам модуля расширения устройства, работой которых должен управлять ПКП / сетевой контроллер.



Не рекомендуется управлять индуктивными нагрузками.

11. Включите питание модуля расширения.

6. Обновление прошивки модуля расширения

1. С помощью шины RS-485 подключите модуль расширения к конвертеру ACCO-USB (см. руководство к конвертеру ACCO-USB).
2. Подключите конвертер ACCO-USB к порту USB компьютера.
3. Скачайте с сайта support.satel.pl программу для обновления прошивки модуля расширения.
4. Запустите скачанную программу.
5. Щелкните по кнопке .
6. В отобразившемся окне укажите COM-порт, к которому подключен конвертер ACCO-USB, а затем щелкните по кнопке «ОК».
7. Когда отобразится просьба выключить и включить питание, перезапустите модуль расширения.
8. Программа считывает с модуля расширения информацию о версии прошивки.
9. Когда отобразится окно с вопросом, продолжать ли обновление микропрограммы, щелкните по кнопке «Yes».
10. Прошивка модуля расширения будет обновлена.