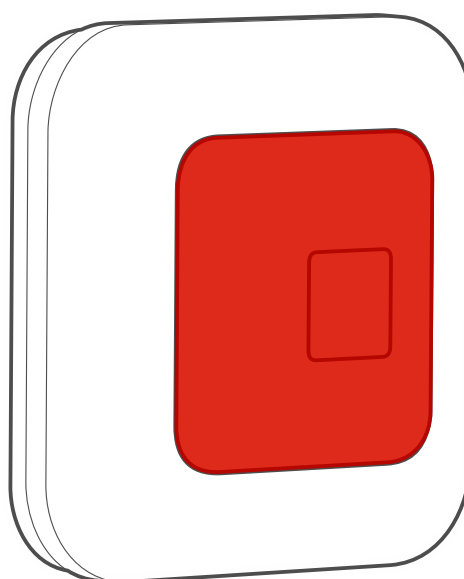


Выносной индикатор срабатывания

WZ-110

RU



wz-110_ru 04/24

Satel 

SATEL sp. z o.o. • ул. Budowlanych 66 • 80-298 Gdańsk • POLAND
тел. +48 58 320 94 00
www.satel.pl

ВНИМАНИЕ

Установка устройства должна производиться квалифицированными специалистами.

Перед началом установки необходимо ознакомиться с настоящим руководством, чтобы избежать ошибок, которые могут привести к неполадкам в работе устройства или даже к его повреждению.

Все электросоединения должны производиться только при отключенном электропитании.

Запрещается вносить в конструкцию устройства какие-либо неавторизованные производителем изменения и самостоятельно производить его ремонт, так как это однозначно с потерей гарантийных прав.

В руководстве используются следующие обозначения:



- примечание;



- важная информация предупредительного характера.

Индикатор WZ-110 сообщает горением светодиодов, что извещатель или группа извещателей сигнализирует тревогу (если хотя бы один извещатель из группы сигнализирует тревогу). Он предназначен для работы в системе адресной или неадресной пожарной сигнализации.

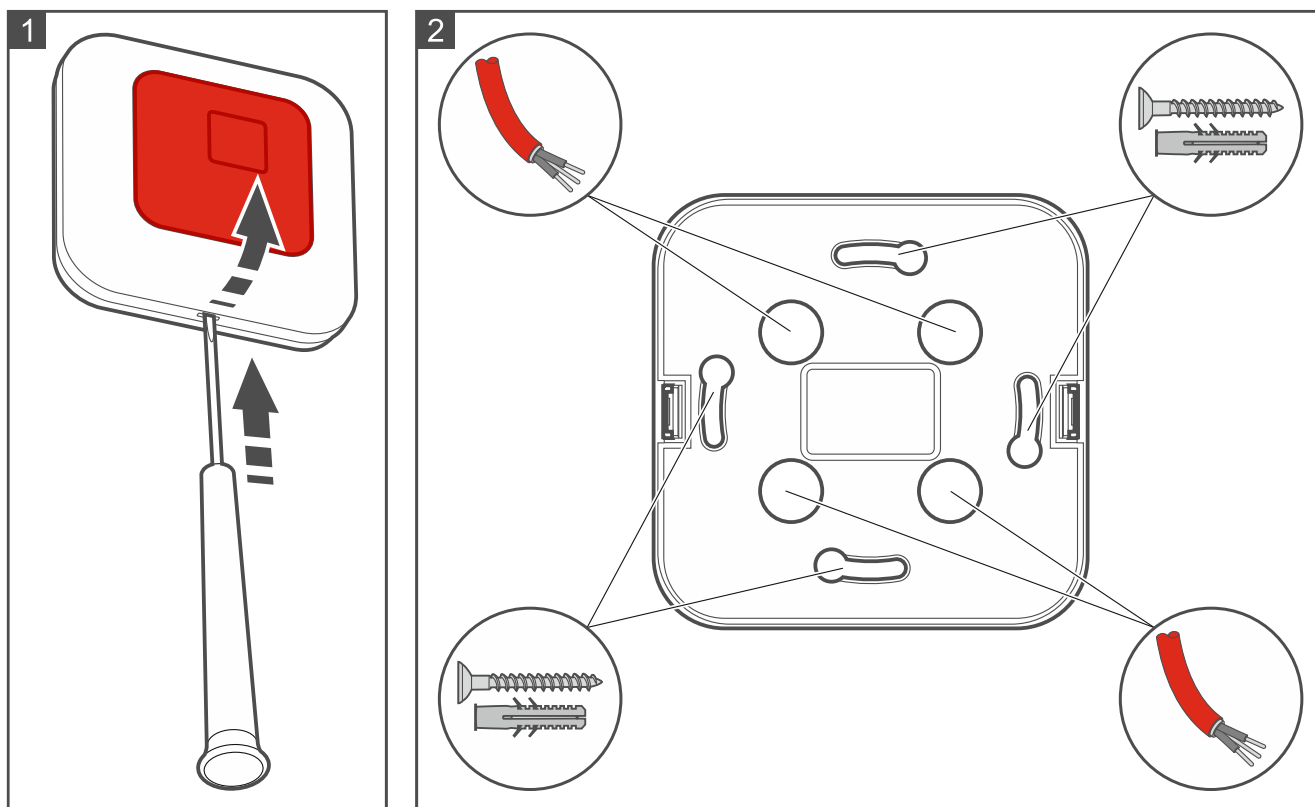
1. Установка



Все электросоединения должны производиться только при отключенном электропитании.

Индикатор должен устанавливаться в закрытых помещениях с нормальной влажностью воздуха. Выберите место установки так, чтобы индикатор был хорошо виден.

1. Откройте корпус (рис. 1).
2. Поднесите основание корпуса к монтажной поверхности и отметьте положение монтажных отверстий (рис. 2).
3. Просверлите отверстия под распорные дюбели.
4. Проведите кабель через отверстие в основании корпуса (рис. 2).

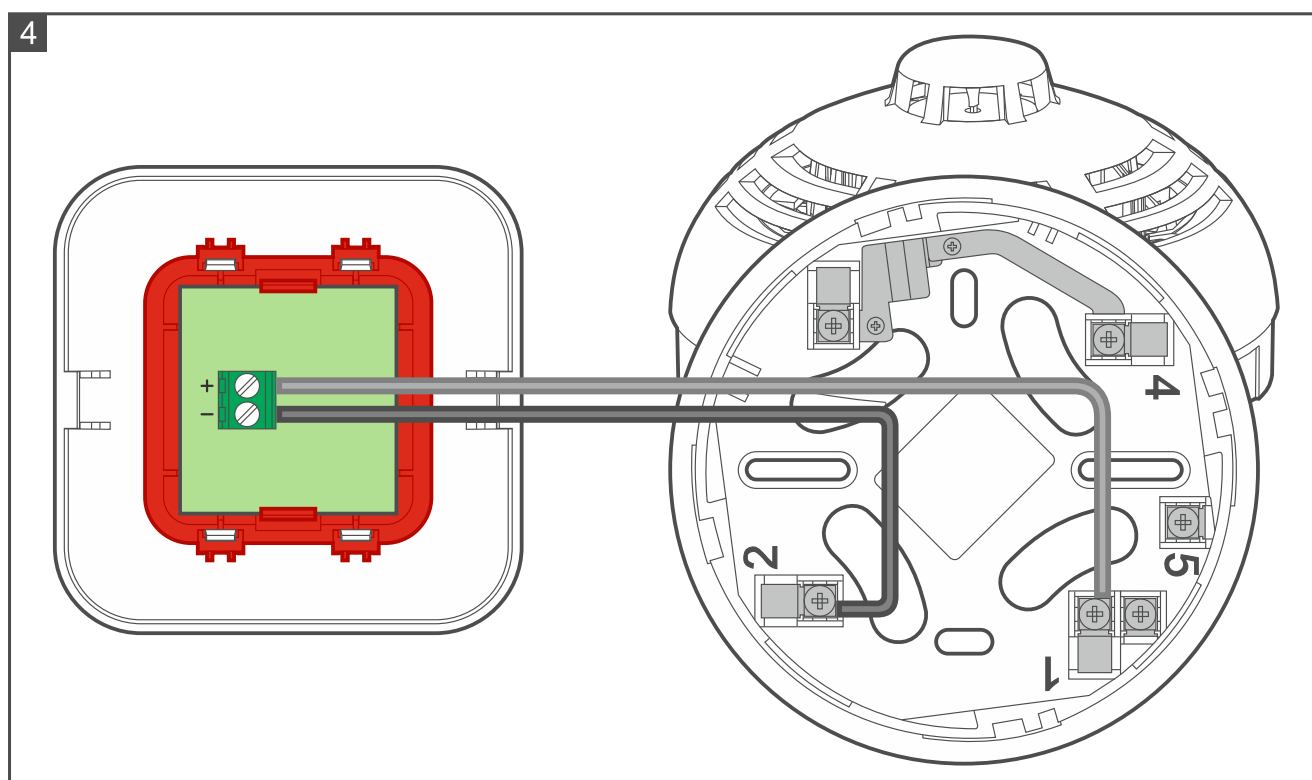
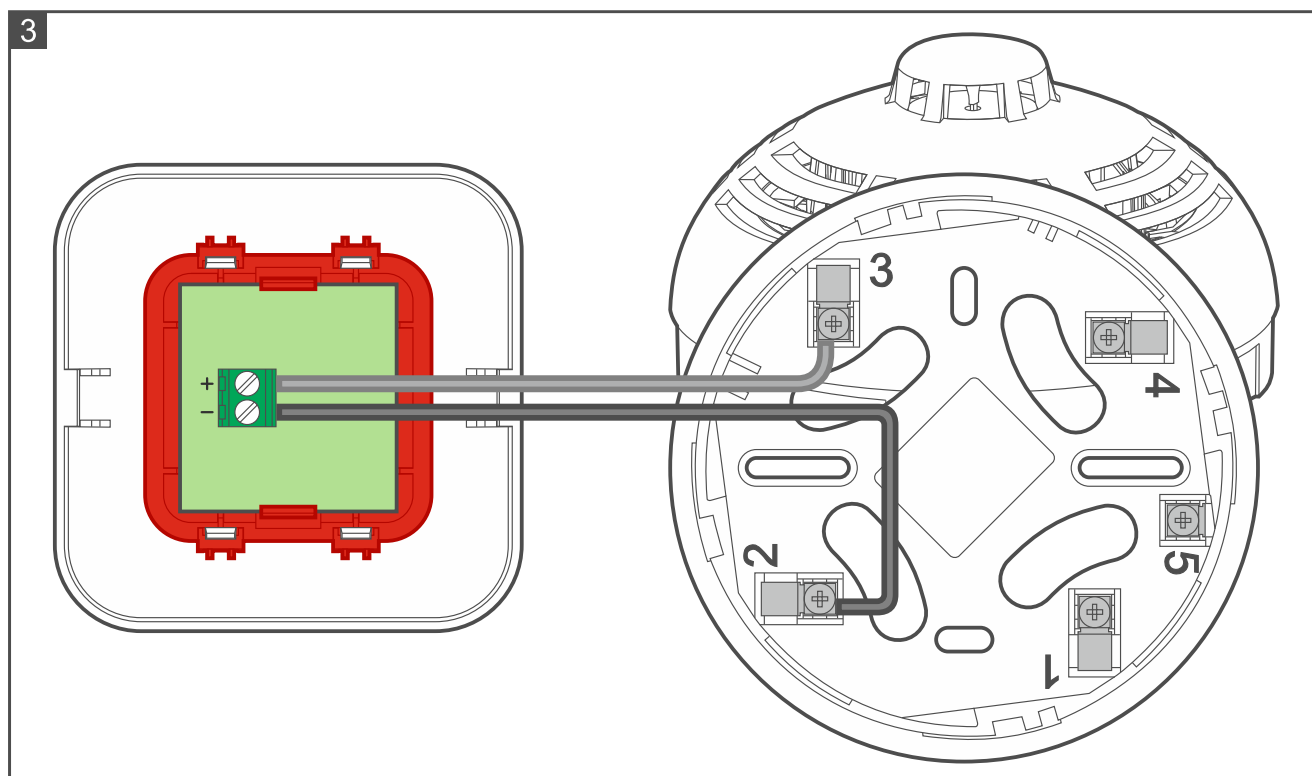


5. С помощью шурупов и распорных дюбелей закрепите основание корпуса на монтажной поверхности. Подберите распорные дюбели соответственно монтажной поверхности (одни – для бетона или кирпича, другие – для гипса, и т. п.).
6. Подключите провода к соответствующим клеммам. В зависимости от системы пожарной сигнализации, к которой должен подключаться индикатор:

неадресная: клемму – [минус] соедините с клеммой № 2 в монтажном основании для извещателя, а клемму + [плюс] с клеммой № 3 или 4 в монтажном основании для извещателя (рис. 3),

адресная: клемму – [минус] соедините с клеммой № 2 в монтажном основании для извещателя, а клемму + [плюс] с клеммой № 1 в монтажном основании для извещателя (рис. 4).

7. Закройте корпус индикатора.

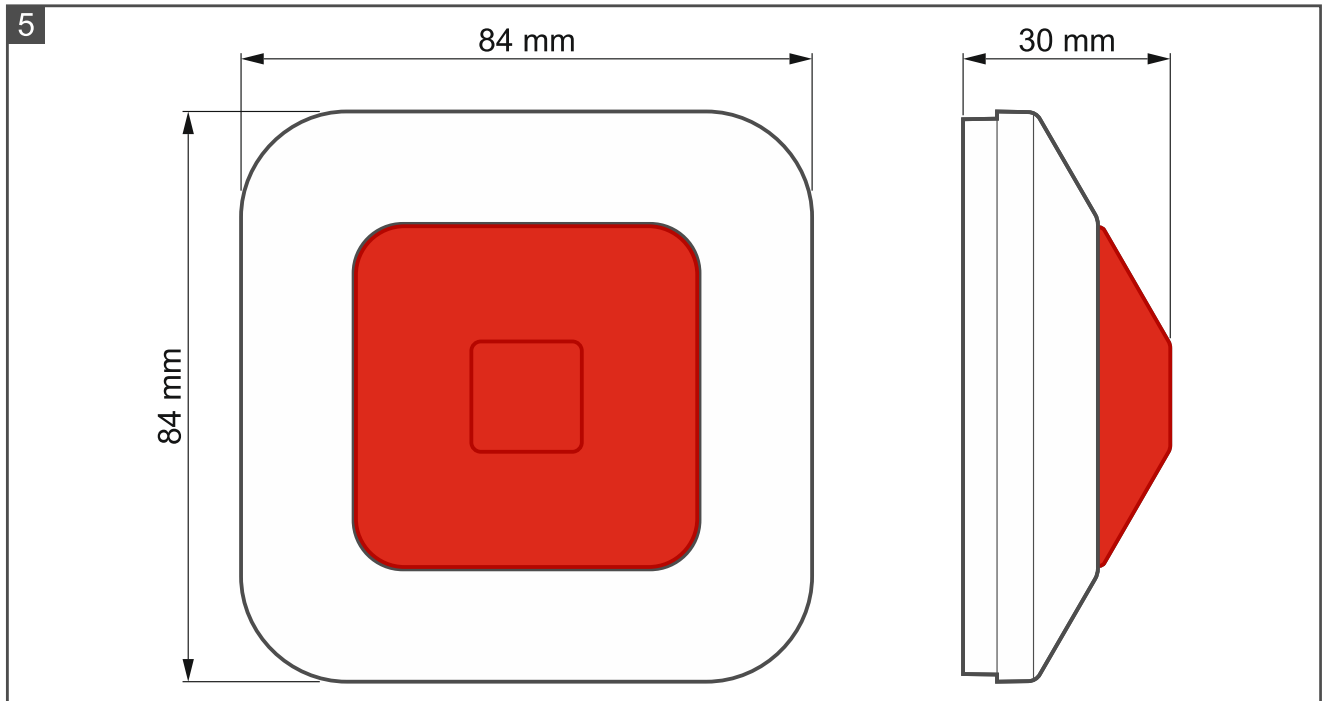


2. Техническое обслуживание

Элементы системы пожарной сигнализации требуют регулярного технического обслуживания. Периодические проверки индикатора WZ-110 должны проводиться вместе с проверками извещателя, к которому подключен индикатор, то есть согласно нормативам и регламентирующим документам. В случае помещений со сложными

условиями работы (например, запыленность, агрессивная среда, могущая вызвать коррозию, и т. п.), периодические проверки должны проводиться чаще.

В рамках технического обслуживания запустите в приборе тест извещателя, к которому подключен индикатор, и проверьте, работают ли светодиоды индикатора. Описание запуска теста можно найти в руководствах прибора. Запуск теста и тестовая активация устройств регистрируются в памяти событий прибора.



3. Технические данные

Напряжение питания	10...24 В DC
Среднее потребление тока (от извещателя)	0,4 мА
Степень защиты IP.....	IP 3X
Частота мигания индикатора	2,4 Гц
Диапазон рабочих температур.....	-10°C...+55°C
Максимальная влажность	93±3%
Габаритные размеры корпуса	84 x 84 x 30 мм
Масса	56 г

Выносной индикатор срабатывания типа WZ-110 соответствует основным требованиям Национального технического одобрения CNBOP-PIB-KOT-2021/0268-1002, редакция 1 от 30 июня 2021 г., а также основным требованиям директивы:

EMC 2004/108/WE относительно электромагнитной совместимости.

Сертификационный центр CNBOP-PIB (Научно-исследовательский центр противопожарной защиты) г. Юзефув выдал на выносной индикатор срабатывания типа WZ-110 Национальный сертификат постоянства характеристик качества строительного изделия 063-UWB-0366, удостоверяющий соответствие требованиям Национального технического одобрения.

Сертификат можно скачать с сайта: **www.satel.pl**.

Декларацию характеристик качества для индикатора срабатывания типа WZ-110 с обозначением 063-UWB-0366 от 2021-08-24 можно скачать с сайта **www.satel.pl**.



21

SATEL sp. z o.o. • ул. Budowlanych 66 • 80-298 Gdańsk • POLAND

Номер Сертификата: **063-UWB-0366**

Национальное техническое одобрение CNBOP-PIB-KOT-2021/0268-1002, редакция 1 от 30.08.2021 г.

Название, обозначение типа: Выносной индикатор срабатывания типа WZ-110

Целевое применение: Пожарная безопасность – устройства для применения на строительных объектах.

Основные характеристики строительного изделия для целевого применения или применений	Декларируемые характеристики качества	Примечания
Требования к конструкции	соответствует	п. 3.3 Национального технического одобрения
Требования к маркировке	соответствует	п. 3.1 Национального технического одобрения
Сигнализация, обеспечиваемая выносным индикатором срабатывания	соответствует	Выносной индикатор срабатывания сигнализирует прерывающимся свечением состояние тревоги извещателей, к которым он подключен.
Видимость выносного индикатора срабатывания	соответствует	Выносной индикатор срабатывания с питанием от напряжения извещателя при освещенности фона до 500 люкс виден с расстояния 6 м непосредственно перед индикатором.
Устойчивость к холоду	соответствует	Температура: -10°C (± 3°C) Продолжительность: 16 часов
Устойчивость к сухому теплу	соответствует	Температура: +55 (± 2°C) Продолжительность: 16 часов
Устойчивость к коррозии, вызываемой воздействием диоксида серы	соответствует	Температура: +25 (± 2°C) Относительная влажность: 93% (± 3%) Концентрация SO ₂ : 25 ppm (± 5 ppm) Продолжительность: 504 часа (21 сутки)
Сопrotивление удару	соответствует	Энергия удара: 0,5 Дж (±0,04 Дж) Количество ударов на точку: 3
Устойчивость к постоянному влажному теплу	соответствует	Температура: +40°C (± 2°C) Относительная влажность: 93% (± 3%) Продолжительность: 96 часов (4 суток)
Степень защиты, обеспечиваемая оболочкой	соответствует	IP 3X
Устойчивость к электростатическим разрядам	соответствует	PN-EN 50130-4:2012 + A1:2015-03
Устойчивость к излучаемому радиочастотному электромагнитному полю	соответствует	PN-EN 50130-4:2012 + A1:2015-03
Устойчивость к электрическим быстрым переходным процессам	соответствует	PN-EN 50130-4:2012 + A1:2015-03
Устойчивость к выбросу напряжения	соответствует	PN-EN 50130-4:2012 + A1:2015-03
Устойчивость к кондуктивным помехам, наведенным радиочастотными полями	соответствует	PN-EN 50130-4:2012 + A1:2015-03